

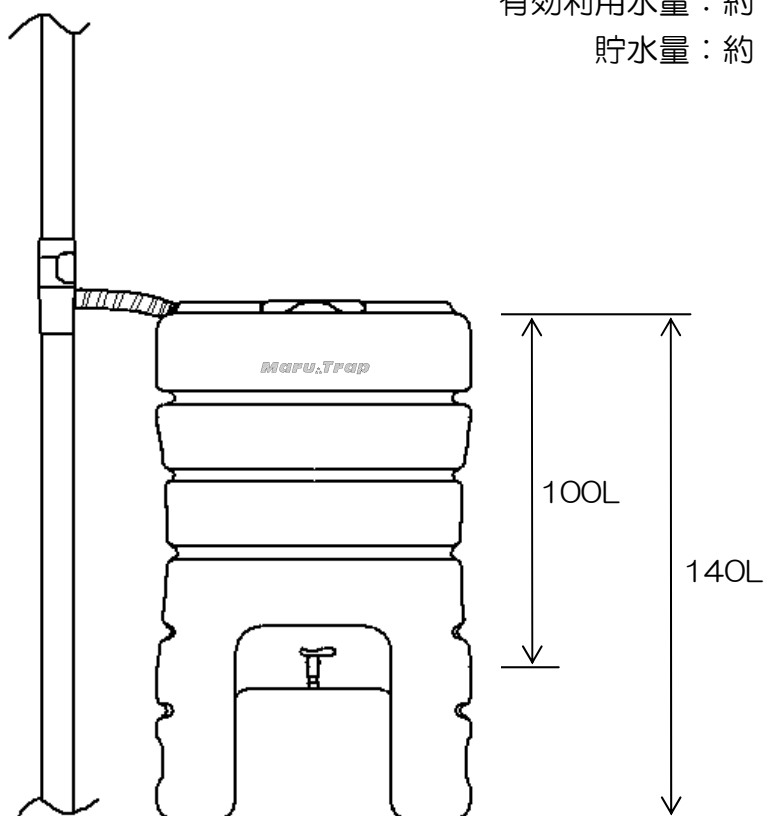
雨水貯留タンク

まる

—取付・取扱説明書—

有効利用水量：約 100L

貯水量：約 140L



【もくじ】	ページ
安全上のご注意	2~4
各部のなまえ	5
取付前の準備	6
取付方法	7~10
取付後の確認	10
使用方法	11
お手入れの仕方	12~13
故障とその処置	14
雨水タンクと継手の仕様	15
商品のお問い合わせ	15

このたびは、雨水貯留タンク「まる」をご購入いただき、誠にありがとうございます。

ご使用いただく前に、この取扱説明書を良くお読みいただき、正しくお使いください。

なお、正しくご使用されなかった場合の製品の故障、および事故につきまして、弊社は一切の責任を負いかねますので、あらかじめご了承ください。

※取り付けされる方は、取付・取扱説明書をお客様にお渡しして頂けます様、宜しくお願い致します。

※ ご使用前に、本書を必ずお読みになり、大切に保管してください。

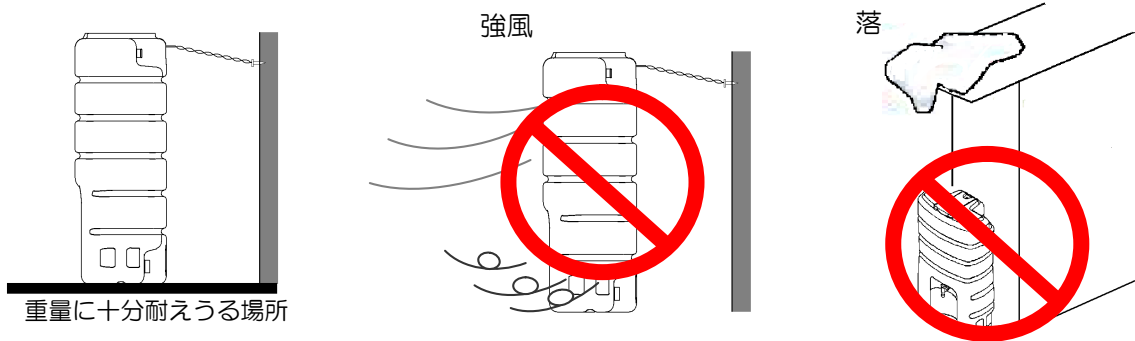
安全上のご注意

取り付けやご使用される人への危害や損害を未然に防止する為、以下の項目をお読みいただき、必ずお守りください。

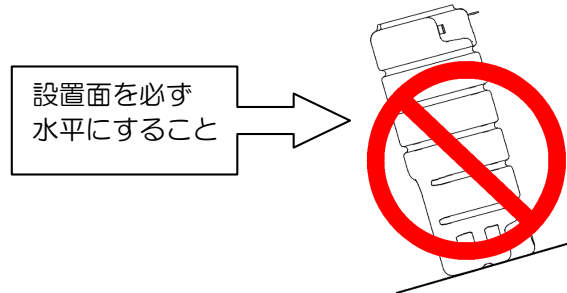


警告（死亡または重傷を負う可能性が想定される内容です）

- ・ タンクを取付ける際には、満水重量（約 160k g）に十分耐える場所に確実に設置し、強風や落雪の影響を受ける場所には設置しないでください。（破損やケガに繋がる恐れがあります）

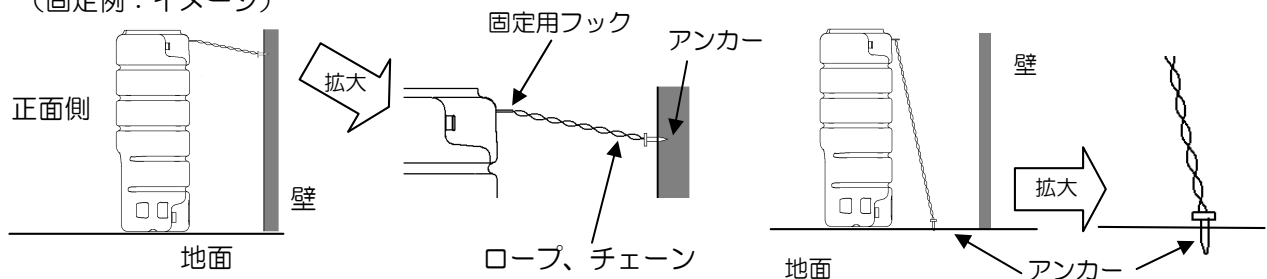


- ・ タンクは水平で安定した場所に設置してください。傾斜面の場合は、設置面を必ず水平にしてから取付してください。（転倒し、破損やケガに繋がる恐れがあります）



- ・ 転倒防止のため、タンクに付属している固定用フックをご利用の上、ロープ、チェーン等でタンクを固定してください。（転倒し、破損やケガに繋がる恐れがあります。なお、ロープ・チェーン等はお客様でご用意願います）

（固定例：イメージ）



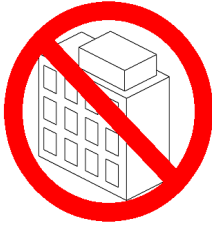
- ・ タンクの上に乗ったり、ぶらさがらないでください。（転倒し、破損やケガに繋がる恐れがあります）

タンクの上に乗らないこと

タンクにぶらさがらないこと



- 無断で共用施設でのご使用はおやめください。
(違法行為にあたります)



共用施設への無断設置禁止

- タンク内にたまった雨水は絶対に飲み水としてご使用しないでください。(食中毒の恐れがあります)



- ガソリンや灯油、消毒液、肥料、その他の薬品の貯留にはご使用しないでください。
(爆発や火災、その他の事故に繋がる恐れがあります)



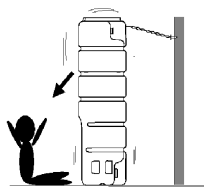
- タンク内に電気製品を入れてご使用しないでください。
(感電や漏電による火災が発生する恐れがあります)



- フタ、コックに無理な負荷をかけないでください。(破損やケガに繋がる恐れがあります)



- 地震などの揺れを感じたときは、タンクに近寄らないでください。
(転倒し、破損やケガに繋がる恐れがあります)





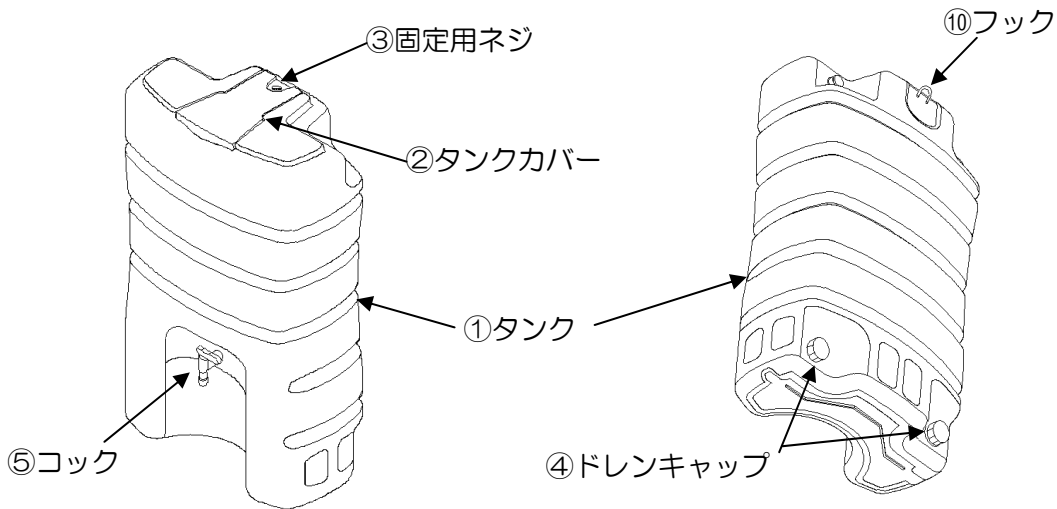
注意（傷害や物的損害の発生が想定される内容です）

- 取付作業を行う場合には、ケガのないよう保護具（軍手、作業着等）をご使用ください。
- 取付作業でカッターナイフを使用する場合は、カッターナイフによる怪我に十分ご注意ください。
- 火元、熱源に近い場所に設置しないでください。（変形、火災に繋がる恐れがあります）
- 取付後、水をためて、漏れやぐらつき、その他の異常がないか確認してください。
（異常がある場合は、すぐにご使用をおやめください）
- バルコニーでご使用の場合、こぼれた水でしみが発生する恐れがあります。
- タンクに重量物を立てかけないでください。（破損の恐れがあります）
- タンクに雨水が溜まり、重量が重くなった状態で無理な移動をしないで下さい。
- 火気を近づけないでください。（変形、火災に繋がる恐れがあります）
- シンナー等の有機溶剤や金属ブラシを使用して清掃しないでください。
（破損、火災、ケガに繋がる恐れがあります）
- 冬季の水が凍結する時期には、タンクの使用をやめ、溜まった雨水を抜き、たてどいから外してご使用を控えてください。（凍結により、破損する恐れがあります）
- 台風や強風時には、転倒防止の重石になるようタンク内に充分水を溜めてください。（タンク内が空の場合、強風でタンクが転倒する恐れがあります）
- 継手やタンクは定期的に清掃してください。
- 製品の分解・改造はしないでください。（破損、ケガに繋がる恐れがあります）
- 製品の放り投げはしないでください。（破損、ケガに繋がる恐れがあります）
- タンクは重量物です（空状態で約 13 k g）。運搬には十分ご注意ください。

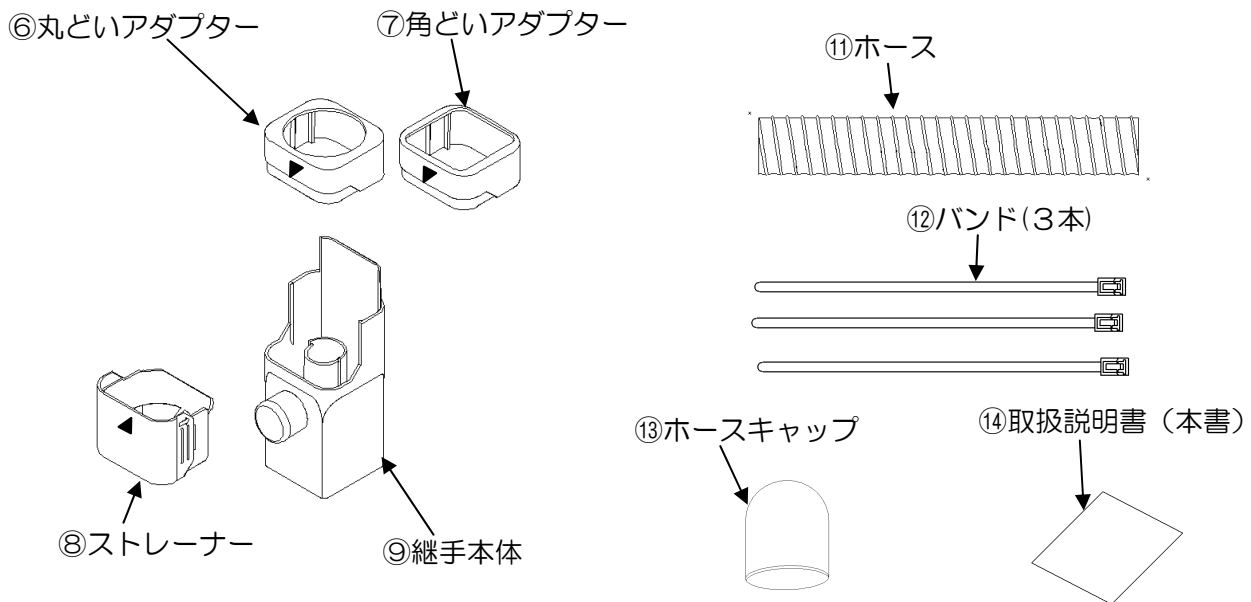
取付について

各部のなまえ

開梱時に種類と数量、その他に破損や異常が無いか確認をしてください。



継手セット

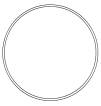
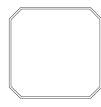
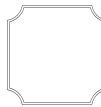
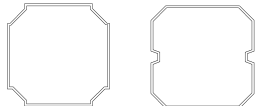



※アダプターは、たてどいの形状に合わせて丸、角タイプのいずれかをご使用ください。

取付前の準備

- ・たてどいの確認をしてください。下記の表以外の角どいに取り付ける際は、各メーカーで用意されております角どいから丸どいに変更する部材をご用意ください。必ず角どいメーカーと同じメーカーの商品を御使用ください。
 - ・取付前に前ページに記載の部材が揃っているか確認し、必要な工具をご用意ください。
 - ・取付場所の確認をしてください。
 - ・タンクの取付位置は、目安として、たてどいから80cm以内としてください。
- ※ ホースキャップは、タンクから水をオーバーフローさせずに使用する場合にのみ、ご使用ください。ただし、その際に、タンクが満水になった場合、タンクカバー部分から水が溢れる可能性があります。

表 1)

対応可能なたてどい		
	メーカー	断面の形状
丸どい	各社共通	サイズ60 
		T30 
	タキロン(株) Takiron	
	積水化学工業(株) SEKISUI	Y30 
	パナソニック電工(株) Panasonic	S30 PC30 
		電気化学工業(株)
三菱樹脂(株)	V60 	

※ 上記の表の丸どいは
2010年11月現在のものです。

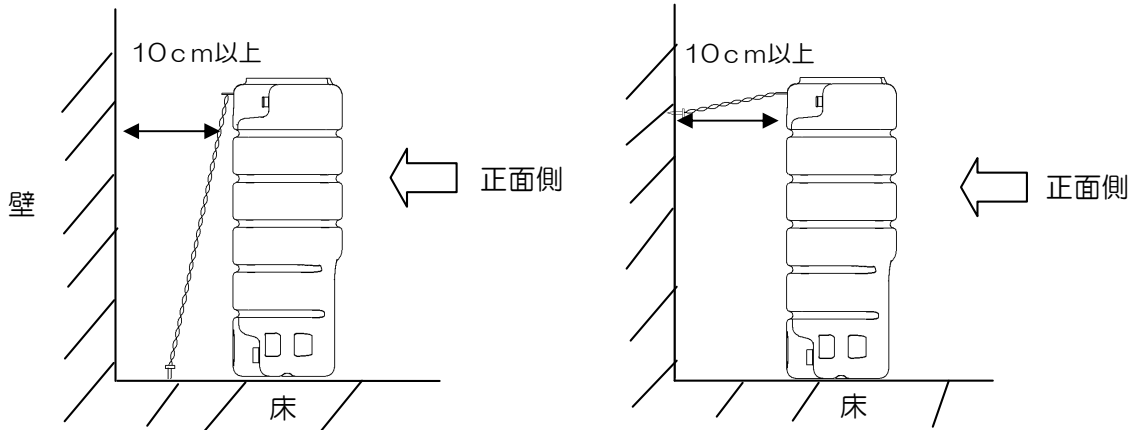
表 2)

取り付け時に必要な工具			
	工具	数	使用用途
1	ペン(油性) 	1	たてどい切断位置の印付け
2	粘着テープ 	1	たてどい切断位置の目安
3	ものさし 	1	たてどい切断位置の寸法確認
4	メジャー 	1	たてどい切断位置の寸法確認
5	やすり 	1	たてどい切断後のバリ処理
6	軍手 	1	作業時の保護
6	ノコギリ (プラスチック用か金切用) 	1	たてどいの切断
7	カッターナイフ 	1	ホースの切断
8	ニッパー 	1	ホースの切断

取付方法

1・タンクの設置

床面が安定していることを確認し、壁面から 10cm 以上離して設置してください。
 (満水時に膨張し、タンクが前方に倒れる恐れがあります)

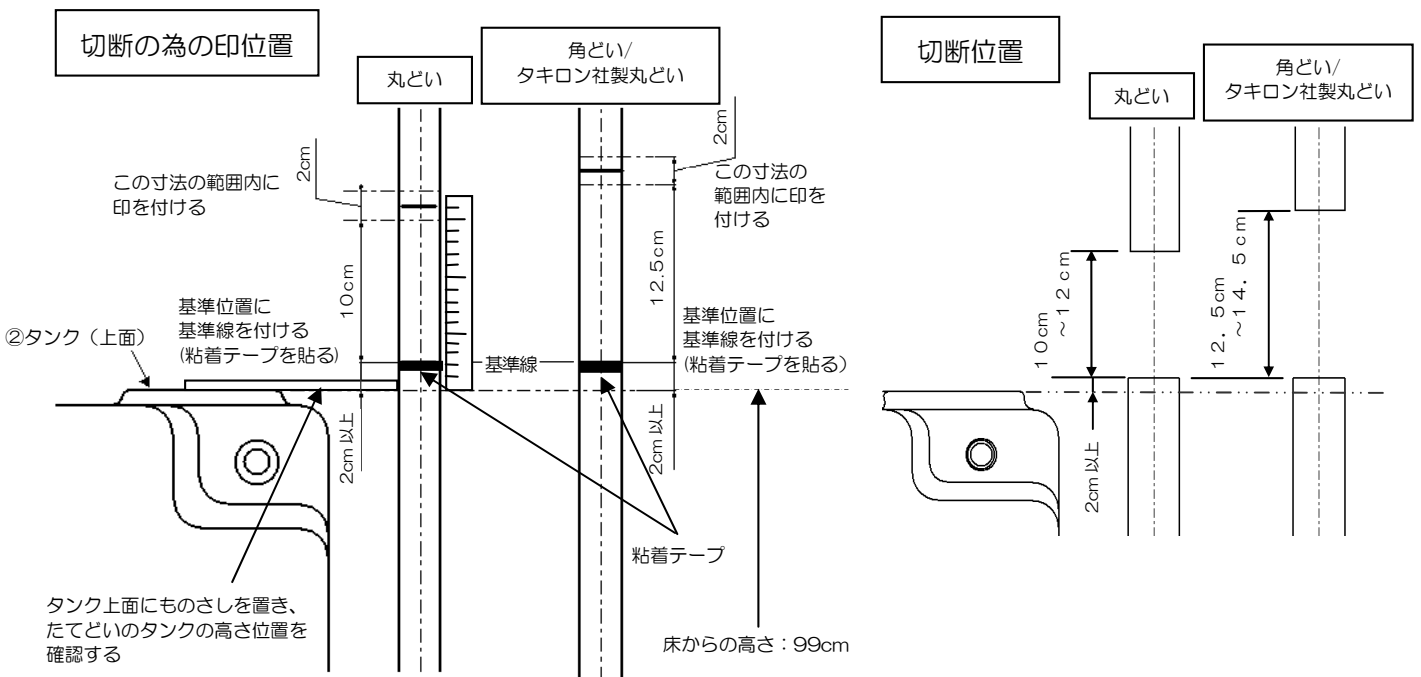


2・継手の取付け

A：たてどいの切断

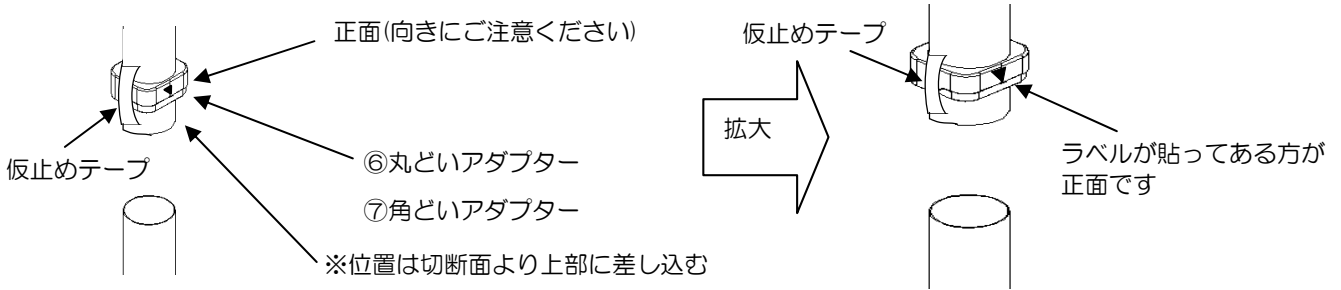
まずタンクの上面より、約 2 cm 以上高い位置で、たてどいに基準線をつけてください。基準線（テープを貼る）より、上側に丸どいの場合は 10 cm、角どい/タキロン社製丸どいの場合は 12.5 cm の所にカットラインの印をつけ、基準線とカットラインの両方をノコギリでまっすぐに切断してください。

- ※ たてどいの切断位置が正しいか確認してください。
 (位置がずれると水漏れの発生や、タンクに水が溜まりにくくなる恐れがあります)
- ※ たてどいを切断する際に、斜めに切らないよう印に沿って切断してください。
- ※ 支持金具の位置と重なる場合は、上方へ避けて取付けてください。この時、タンク（上面）より継手が上になる様に注意して取付けてください。
- ※ 切断面のバリ(雨どいの切断面に発生するささくれ立った余分な部分)をやすりで処理を行なってください。
 (そのままにすると水漏れ、つまりが発生しやすくなります)
- ※ 継手とたてどいは接着を控えてください。(メンテナンスが出来なくなります)

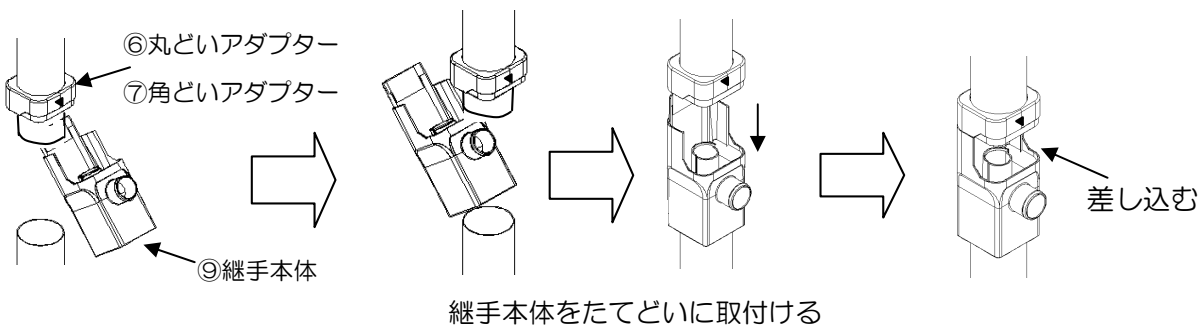


B：継手の取り付け

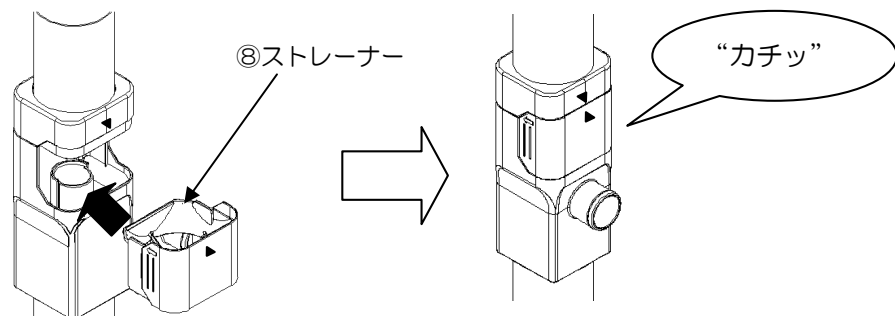
たてどいの切断箇所上側にアダプターを取付けます。この際に、切断面より上部に差し込みます。その状態でテープで仮止め等の処置をして保持してください。



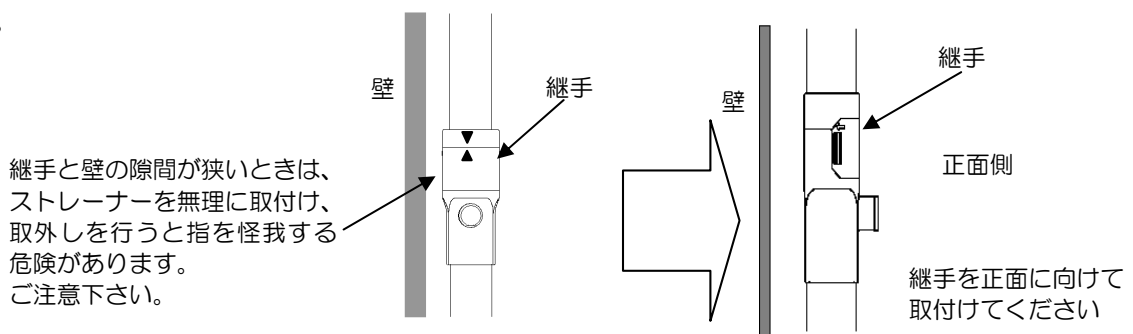
続いて継手本体をたてどいの切断箇所下側に取付けます。次に、仮止めテープをはがし、アダプターを下側に降ろし、継手本体に差し込みます。(下図は、丸どいの場合を表しております。角どいの場合も同様の方法で取付けてください。)



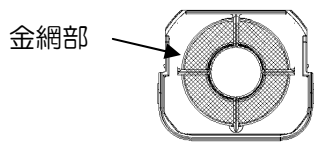
次に、ストレーナーを継手本体とアダプターの間水平に差し込んでください。ストレーナーが正確に取付けられたら継手の取り付けは完成です。



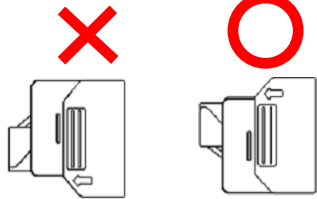
- ※ 継手がたてどいの中に入らない場合は、切断寸法が正確でない(短い)可能性があります。再度ご確認の上、正確に切断頂きます様、お願いします。万が一間違えて長く切断してしまった場合は、ホームセンター等で、現在ご使用いただいている雨どいと同じメーカーの雨どい、継手をご購入いただき、延長して取付けるか、お買い上げの販売店にご相談ください。
- ※ 継手の取り付けは正面（手前）だけでなく、左右どちらに向けても取付可能です。但し、雨どいと壁の隙間が無く、ストレーナーを取付け、取外しが出来ない状況であれば、継手を正面（手前）に向けて取付けてください。



- ※ ストレーナーを取り付ける際、「カチッ」と音がしない場合、完全に取り付けられていない恐れがあります。
- ※ ストレーナーの金網部を強く押しつけないでください。（破損、ケガにつながる恐れがあります）



- ※ ストレーナーの向きに注意して差し込んでください。



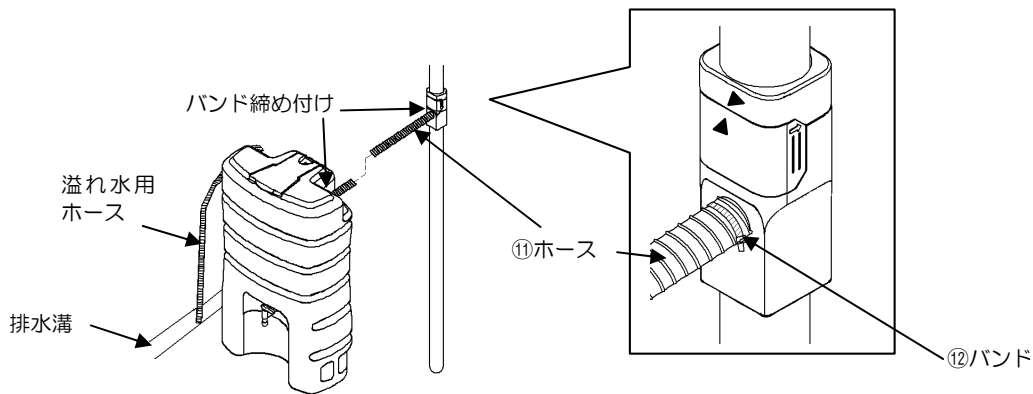
ストレーナーが
浮いている

上部アダプターが
浮いている

“カチッ”

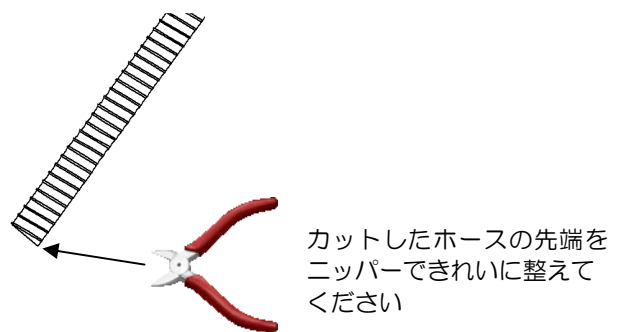
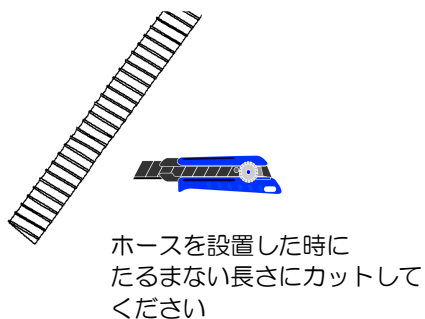
4・ホースの取り付け

タンクと継手のホース挿入口にホースを取付け、バンドで締め付けてください。



- ※ ホースは2mありますが、継手からタンクへの給水用に使用するホースは、設置した時にたるみが出ない長さにカットし、もう一方はタンクの溢れ水用にご使用ください。タンクの溢れ水用のホースは、排水溝や排水マスにホースの先端を入れてください。また、溢れ水用ホースを付けたくない場合は、ホースキャップをご使用ください。但し、その場合はタンクが満水になったときに、上部のタンクカバーから水が溢れる可能性があります。

- ※ バンドはホースが外れないように強く締め付けてください。



タンク裏側ホース挿入部

⑫バンド

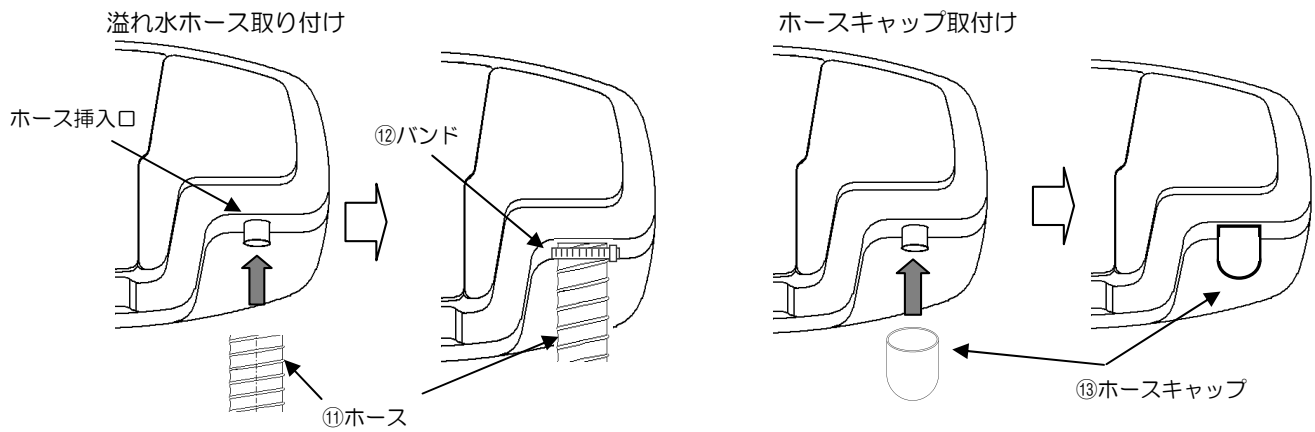
ホース挿入口

⑪ホース

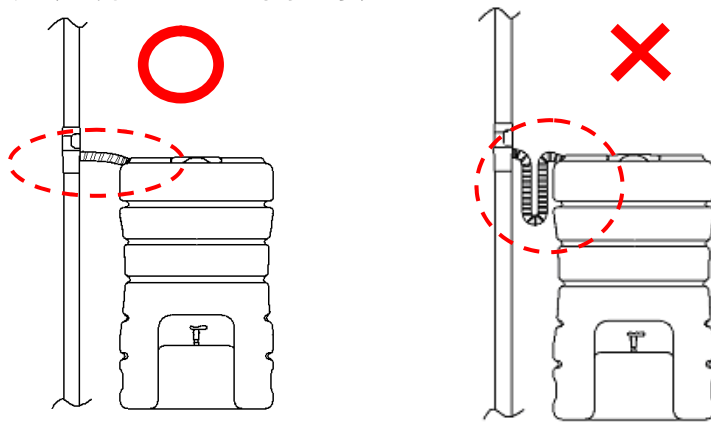
拡大

⑫バンド

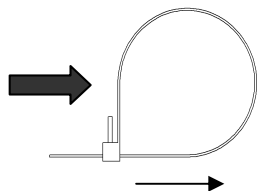
⑪ホース



- ※ ホースの取付けはタンク後方にあるホース挿入口の左右どちらでも可能です。
- ※ ホースは必要以上にたるまないよう、またねじれないように取付けてください。
(水がタンク内部に流入しにくくなります)

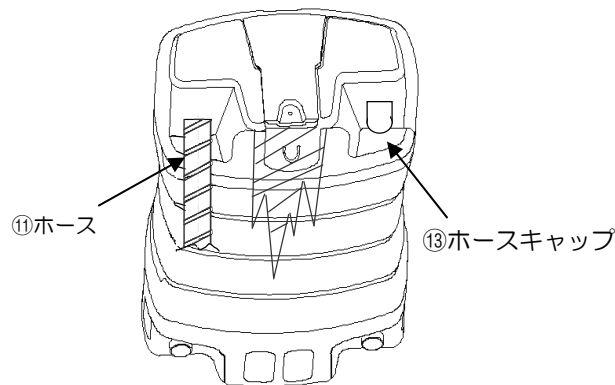


- ※ バンドは取外し可能です。取外す際は、バンド締め付け部の突起を押して取外してください。



バンドの取外しは、バンド締め付け部の突起を矢印方向に押してください

- ※ ホースキャップをご使用の場合はタンクが満水になったときに、上部のタンクカバーから水が溢れる可能性があります。



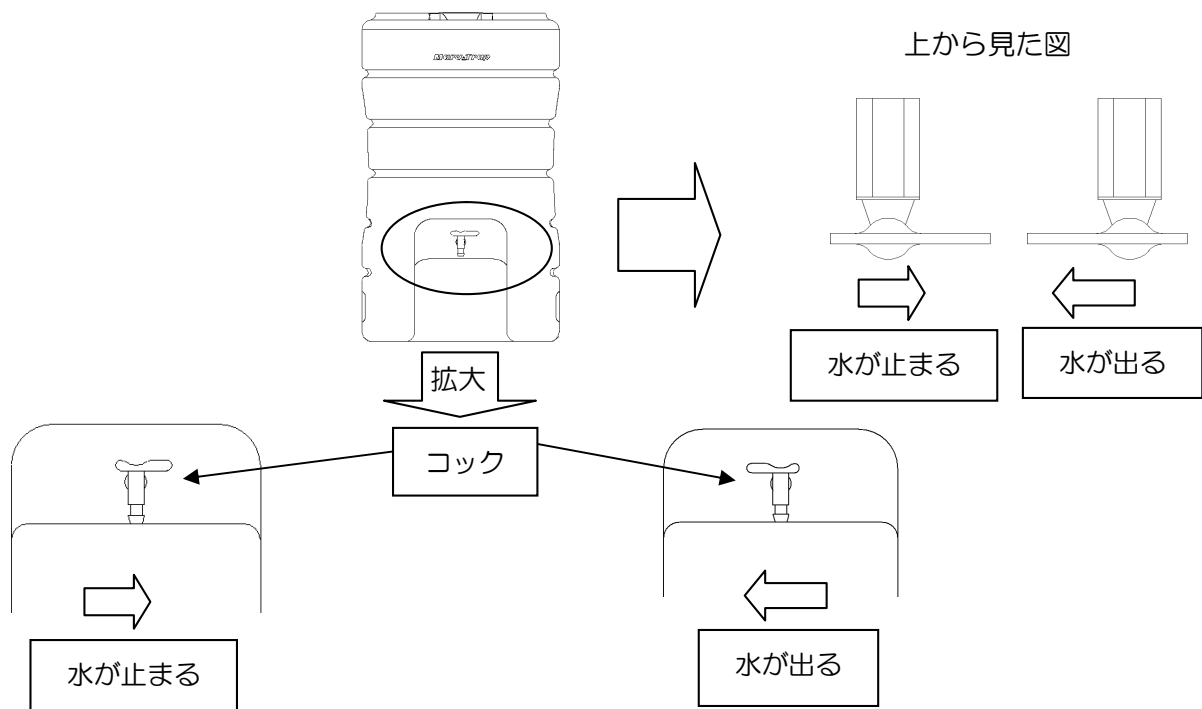
取付後の確認

- ・安全に使用出来るか確認する為、タンク内に水を入れ、漏れや破損等の異常が無いかご確認ください。
- ※ タンクが満水になった時に、若干前後に膨れる可能性がありますが、性能や強度に影響はありません。

取扱いについて

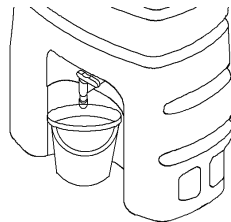
使用方法

1・コックのレバーを、タンク正面から見て右方向に廻すと水が止まります。左方向にまわすと水が出ます。



- ※ コックのレバーはタンク正面から見て右から左方向へ180°回転します。左方向に180°回転したときにコックは全開になります。コックの回転位置により、水が出る量を調整することができます。
- ※ タンク内の水が残り少なくなった場合、水の出る量が少なくなりますのでご注意ください。
- ※ 一気にコックを全開にした場合、水が勢い良く出て、しぶきが飛散し、濡れる恐れがあります。
- ※ 外気温により、タンク内の水温が変化いたします。
- ※ 使用する際に、コックに強い衝撃が加わらないようご注意ください。

2・コックの下にバケツ（10Lサイズ以下）やジョウロ等を置いて水を入れるようにしてください。



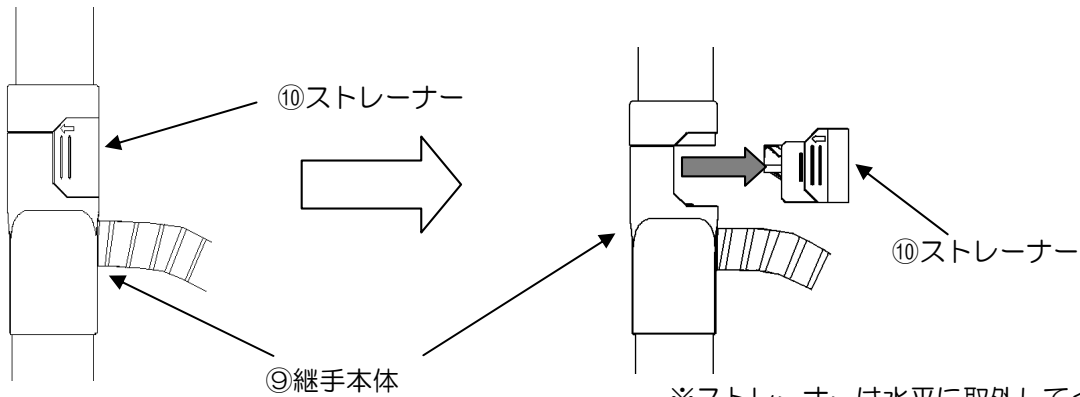
- ※ バケツやジョウロの開口部をコックの真下に置いてから水を入れるようにしてください。（水が飛散し、濡れる恐れがございます）
- ※ 形状により、ジョウロやバケツがコックの下に入らない場合がございます。よく形状をご確認の上、ご使用いただくようお願いします。

お手入れの仕方

1・継手の清掃

継手に落ち葉などが堆積すると、タンクに水が溜まりにくくなりますので、定期的（目安として月に1回）に清掃してください。（特に設置場所近くに、林などの立ち木がある場合はこまめに清掃をしてください）

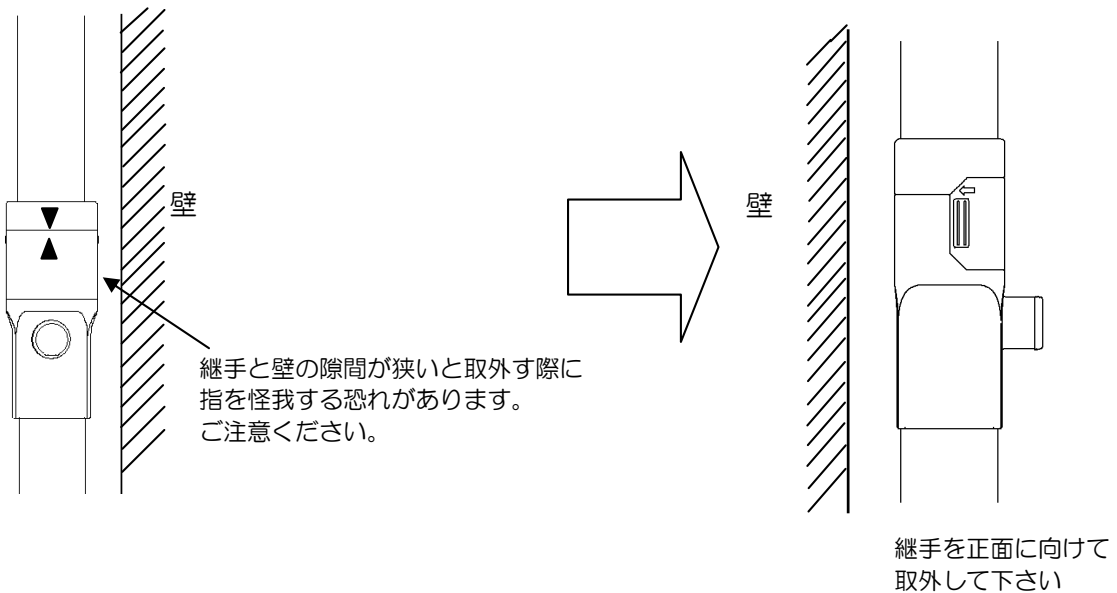
ストレーナーを取り外すことで、継手の清掃が可能です。



※ストレーナーは水平に取外してください。
また、取付けは方向にご注意の上、水平に取付けてください。

※ 清掃時期は、使用環境（取付ける場所）により異なります。

※ たてどいの取付けは、正面（手前）、左右でも可能です。但し、壁との隙間が無く、ストレーナーの取外し時に怪我をする恐れがある場合は、取付けの向きを正面（手前）に向けて取付けてください。



2・タンクの清掃

タンク内部も長期間使用していると、ボウフラの発生または土砂が溜まってきます。上部の固定用ネジを外し、タンクカバーを取り去り、タンク内部を水で清掃し、ドレン口から排出してください。

※ 点検・清掃中に部品の破損があった場合は、購入店にお問い合わせの上、お買い求めください。

・タンクカバーの取外し方法

タンク天面の固定用ネジを外してください。

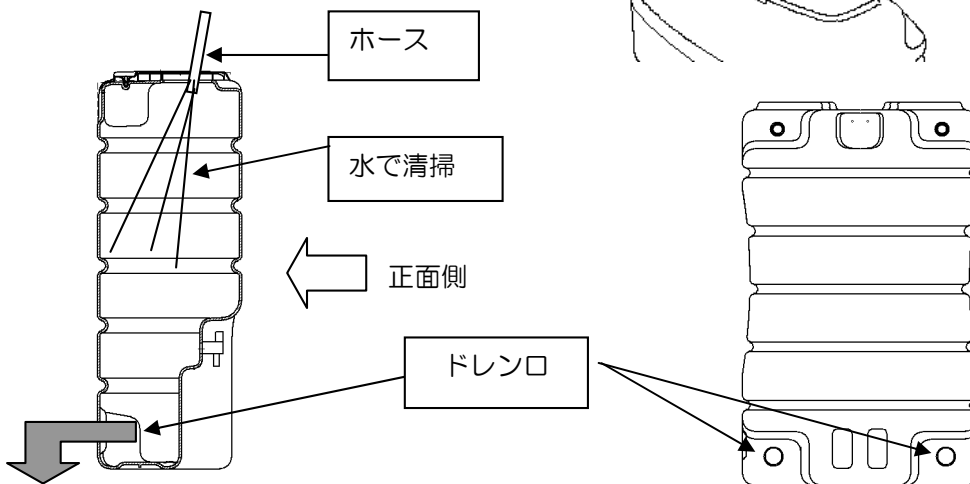
次に、タンクカバーをタンク天面後方から前方にスライドさせるように取外してください。

※タンクカバーを取付け時は、上記と逆の順序で取り付けしてください。

②タンクカバー



タンクカバー取付け
タンク天面のメネジとタンクカバーの穴の位置を合わせて固定ネジで締め付けて下さい

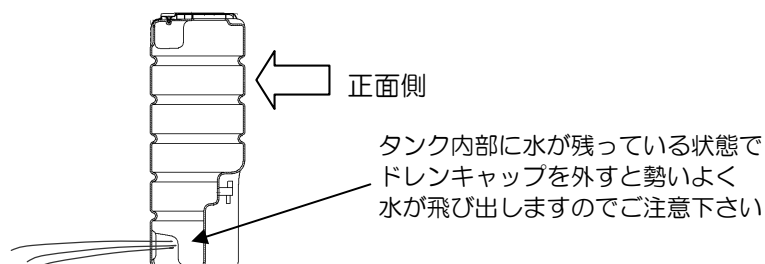


※ ドレン口にはドレンキャップがついておりますので、清掃の際には、ドレンキャップを外して排水してください。排水後はしっかりと締め付けてください。

(締め付けが不十分であると水が漏れることがあります)

※ ドレンキャップを外した際に、タンク内部に水が残っていると勢いよく水が飛び出します。ご注意ください。

※ 雨水タンクの清掃時は、周囲に水が飛び散ります。周囲に濡れて困るものが無いことをご確認の上、清掃してください。



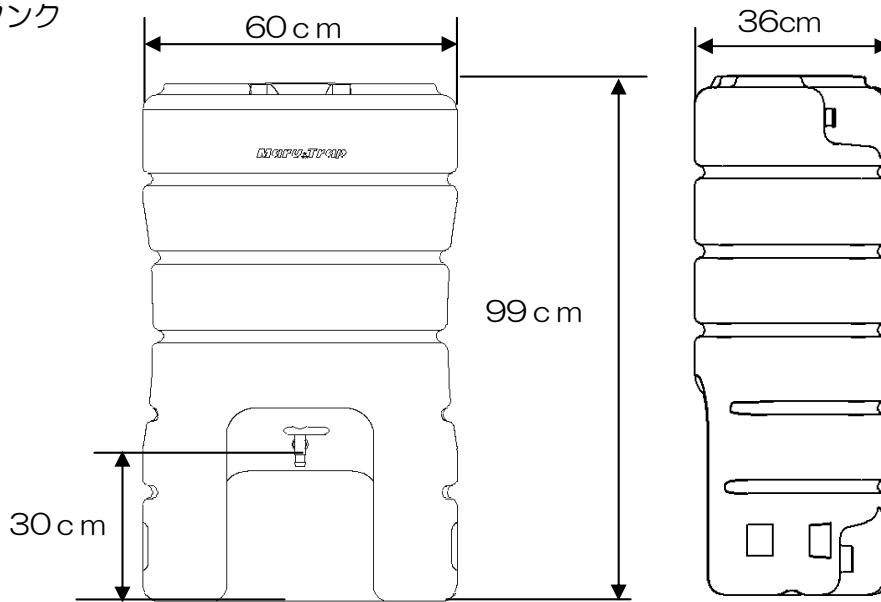
故障とその処置

故障と思われる場合は、下記内容をご確認ください。

症状	原因	対処方法
コックを開いても水が出ない	<ul style="list-style-type: none"> ・ タンク内部に、コックの位置より上に水が溜まっていない ・ コックの部分に砂や泥、ゴミが付着、もしくは堆積している ・ タンク内の水が凍結している 	<ul style="list-style-type: none"> ・ タンク本体の内部を清掃し、砂や泥、ゴミを除去してください ・ 凍結した場合は氷解するまで使用しないでください
水の出方が普段より少なく感じられる	<ul style="list-style-type: none"> ・ タンク内の水が少ない（継手のストレーナーにゴミが堆積している） ・ コックの部分に砂や泥、ゴミが付着、もしくは堆積している ・ コックのレバーがほとんど開かれていない 	<ul style="list-style-type: none"> ・ ストレーナーを清掃し、次回の雨を待ってください ・ タンク本体の内部を清掃し、砂や泥、ゴミを除去してください ・ コックレバーを正面から見て、左に回してください
コックから出てくる水がにごっている	<ul style="list-style-type: none"> ・ タンク内部やコック内に砂や泥、ゴミが付着、もしくは堆積している ・ 継手内部が清掃されていない ・ 降雨直後すぐの雨は水が濁っている場合があります 	<ul style="list-style-type: none"> ・ タンク本体の内部、コックを清掃し、砂や泥、ゴミを除去してください ・ 継手とストレーナーを清掃してください ・ 濁りが気になる場合は、濁りの成分が沈殿するまで御使用をお控えください
タンク本体に水が溜まらない	<ul style="list-style-type: none"> ・ 継手内部にゴミ等が堆積している ・ 継手の取付位置がタンクのホース挿入口より低い位置にある ・ 継手ホースが折れたり、ねじれて取り付けられている ・ ホースがタンクから外れている ・ ホースが破損している ・ コックが開いたままの状態になっている ・ ドレンキャップが外れている ・ ドレンキャップが緩んでいる 	<ul style="list-style-type: none"> ・ 継手内部を清掃してください ・ 継手の位置をタンクのホース挿入口より上に上げてください ・ ホースを正しく取り付けてください ・ ホースを取り付けてください ・ ホースを交換してください ・ コックレバーを正面から見て、右に回してください ・ ドレンキャップを締めてください
ドレン部から水が漏れる	<ul style="list-style-type: none"> ・ ドレンキャップが緩んでいる ・ ドレンキャップにゴミが絡んでいる ・ ドレンキャップがゆがんで取付いている 	<ul style="list-style-type: none"> ・ ドレンキャップを締付けてください ・ ドレンキャップとタンクネジ部を清掃してください ・ ドレンキャップを外し正しく取付けてください
ホースから水が漏れる	<ul style="list-style-type: none"> ・ ホースが破損している ・ ホースが外れかかっている 	<ul style="list-style-type: none"> ・ ホースを交換してください ・ ホースを取付けてください
継手から水が漏れる	<ul style="list-style-type: none"> ・ ストレーナーが外れている ・ 継手内部が清掃されていない 	<ul style="list-style-type: none"> ・ ストレーナーを取付けてください ・ 継手内部を清掃してください
タンクカバーが外れない	<ul style="list-style-type: none"> ・ 固定ネジを外していない ・ 上に物が置いてある 	<ul style="list-style-type: none"> ・ 固定ネジを外してください ・ 上に置いてあるものをどかしてください
タンクカバーが取付できない	<ul style="list-style-type: none"> ・ タンクカバーが前後逆さま、あるいは表裏逆になっている 	<ul style="list-style-type: none"> ・ タンクカバーを正確に取付けてください
タンクが傾いている	<ul style="list-style-type: none"> ・ 床面が傾いている ・ 床面に凹凸がある 	<ul style="list-style-type: none"> ・ タンクを水平で安定した場所に設置してください。

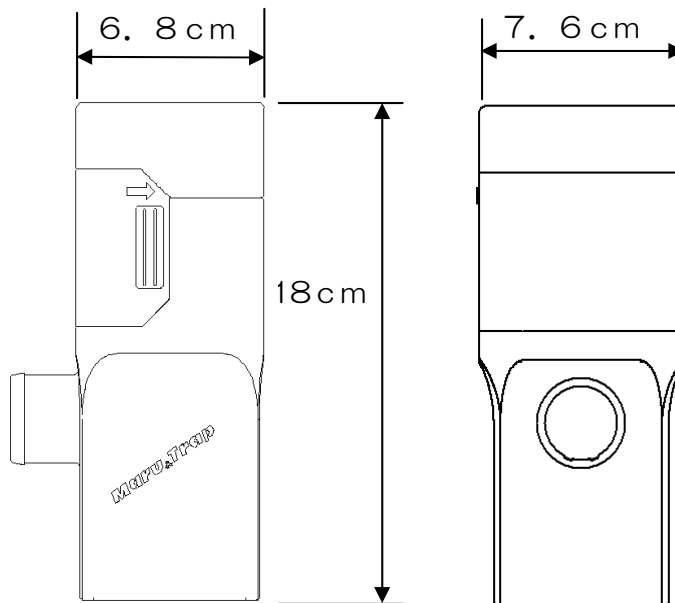
雨水タンクと継手の仕様

雨水タンク



タンク重量
 製品：約 13 kg
 満水：約 160 kg

継手



販売元



株式会社 シモダイラ

〒110-8675

東京都台東区下谷 3-13-11

TEL. 03-3873-4126 (代) FAX. 03-3875-44

<http://www.shimodaira.co.jp>

MAIL. stag@shimodaira.co.jp

営業所／前橋・静岡・大川・名古屋・札幌