

# Washbowl Counter

## バリアフリー洗面カウンター



この人工大理石製洗面カウンターは、車いすの障害者の方に使いやすいようにデザインされています。カウンター前面には、立ち上がる時や、体をカウンターに近付けるために便利な、手掛がつけられています。また、カウンター下はオープンスペースとなり、車いすで使用する際に邪魔にならないような構造になっています。お客様のご要望に応じて、設計から施工まで、ご希望にお答えします。

型番：PT-M4T

材質：ポリエステル系人工大理石

仕上げ：白

容量：6 L

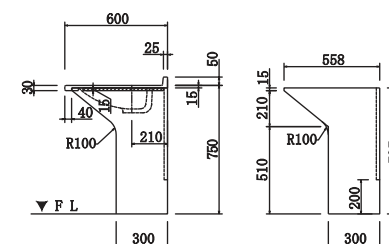
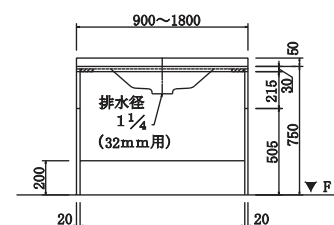
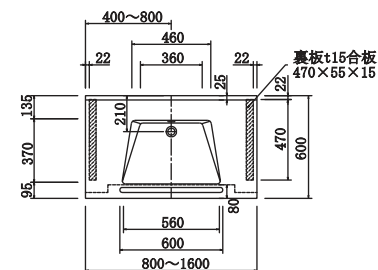


カウンター下は完全なオープンスペース。車いすごと膝を入れても、邪魔になりません。

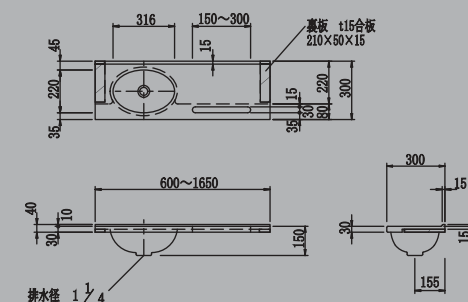


カウンター前の手掛けを持って車いすごとカウンターに近づけます。

### ■三面図



### 参考商品 型番：PT-M5



手すり一体型のコンパクトタイプ洗面カウンターです。洗面ボールが一体になっています。

材質：ポリエステル系人工大理石

仕上げ：白

容量：3 L