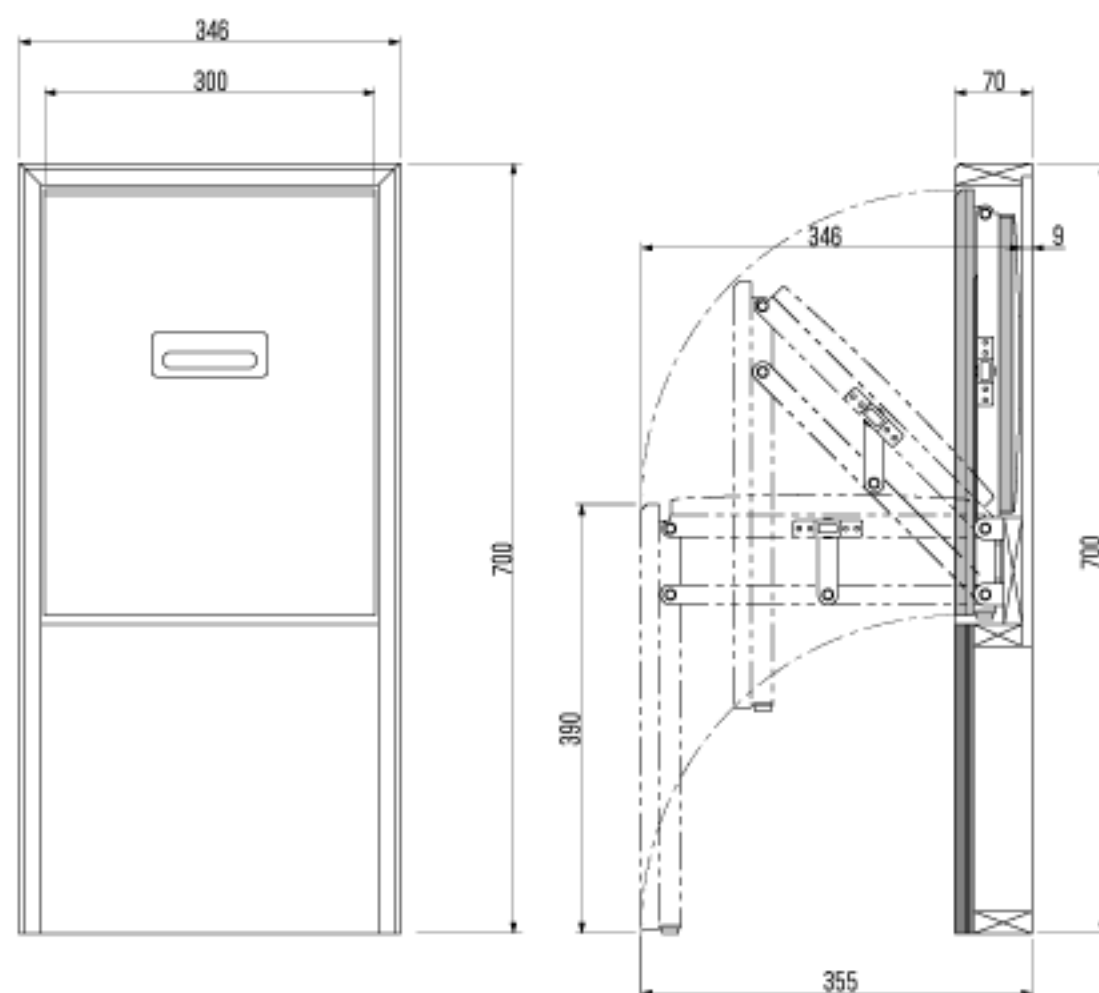


寸法図・仕様

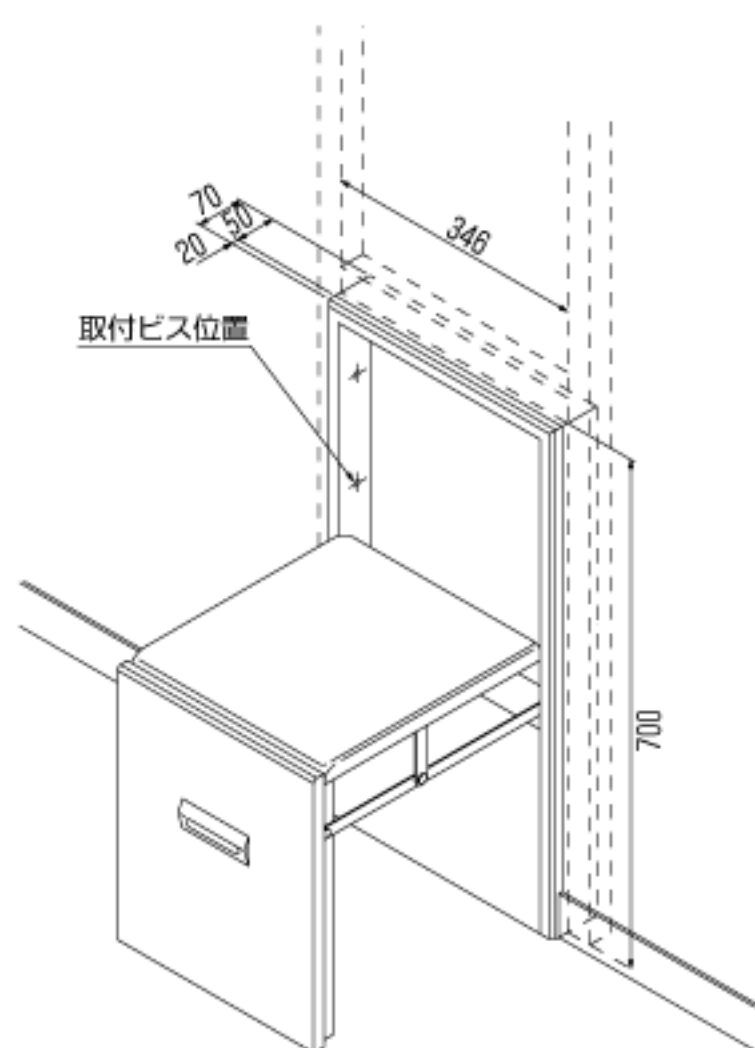
【ビルトイン・チェアの特徴】

- 必要な時に引き出して使えるので、スペースを有効に使えます。
- 厚みが70mmなので壁面に取り付けても、邪魔になりません。
- 椅子が自立しているため、壁に負担がかかりません。
- スプリングとダンパーの使用により、楽にそしてスムーズに動かすことができます。

名称	材質/仕上げ
外 枠	天然柾
前板・腰板	天然柾
座 面	合成皮革貼り
機 構 部 分	鋼板/メラミン焼き付け塗装



取付方法



※壁埋め込み状態図。(壁埋め込み寸法50mm)

取付注意事項

- 壁に芯材があるところへ取り付けて下さい。
(芯材部分に取り付けないと、椅子が外れる場合があります)
- 椅子の下端と床面が密着する様に取り付けて下さい。
(椅子の下端と床面に隙間があると、壁面に荷重がかかり、椅子が外れる場合があります)

ご注意事項

- 椅子の座面に乘ったりしないで下さい。 **耐荷重…100kg**
(破損、故障、落下による事故の原因になります)
- 椅子を操作する時は取手をしっかりと握り、ゆっくりと動かして下さい。
(破損、故障、おもわぬケガの原因になります)