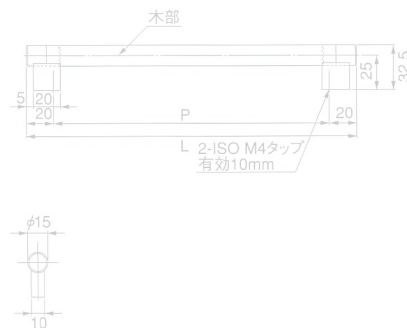
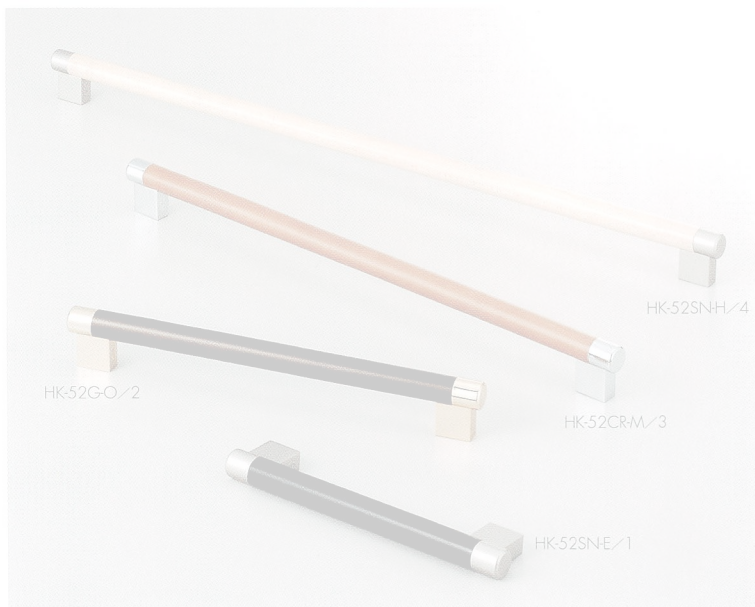


この商品は販売終了しました

Bar type

HK-52



■材質 / Material

脚部: ZDC 握り部: メープル

■仕上げ / Finish

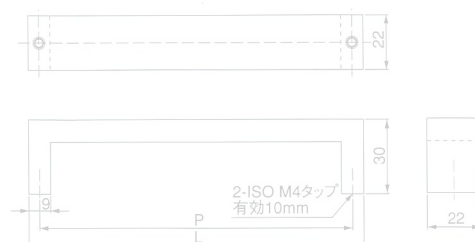
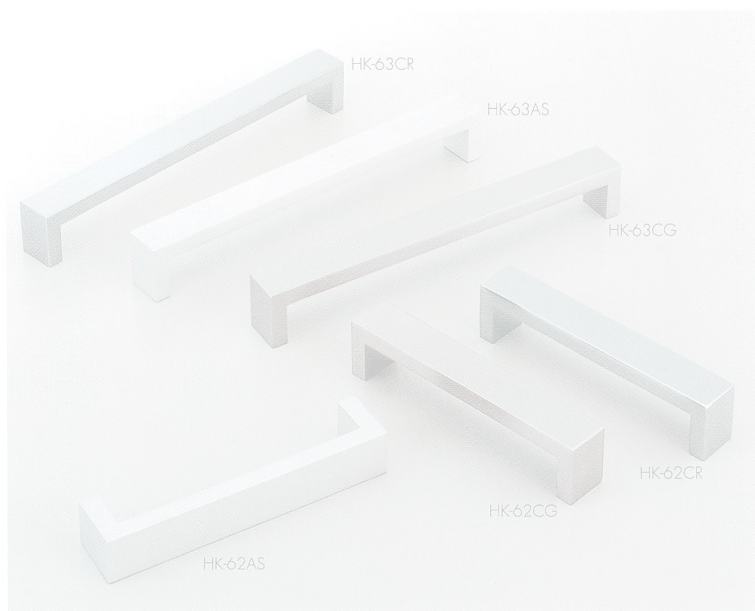
脚部: クローム (CR)、ゴールド (G)、ソフトニッケル (SN)
握り部: エスプレッソ (E)、オリーブ (O)、メープル (M)、
ハニー (H)

番号	L	P
1	167	127
2	240	200
3	370	330
4	500	460

この商品は販売終了しました

Bar type

HK-62.63



■材質 / Material

アルミニウム

■仕上げ / Finish

クローム (CR)、アルミシルバー (AS)、
シャンパンゴールド (CG)

品番	L	P
HK-62	136	127
HK-63	209	200