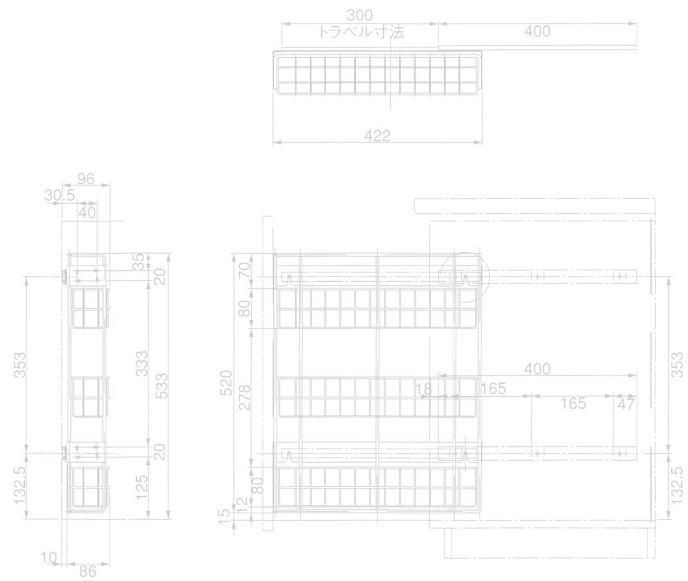
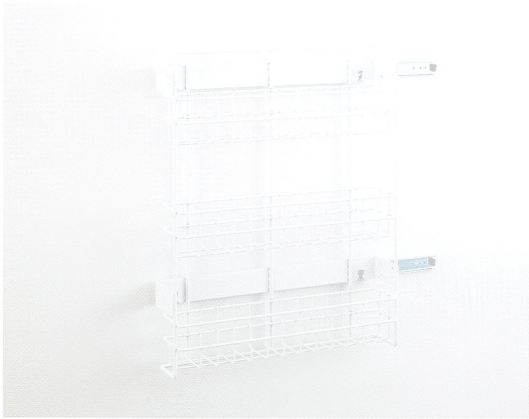


この商品は販売終了しました

スパイスラック STG-40

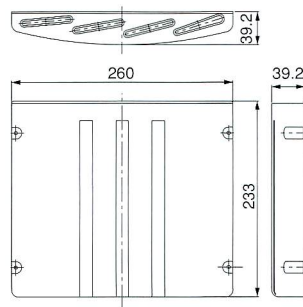
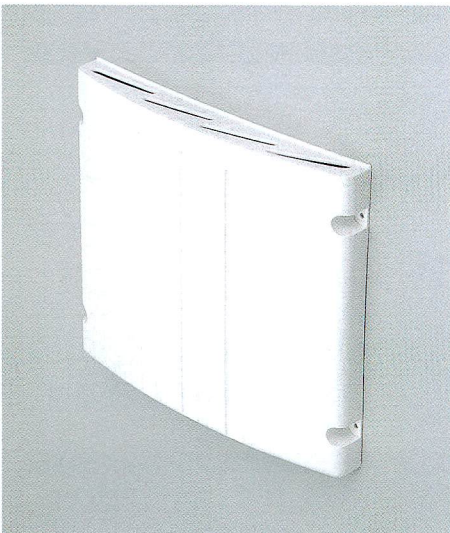


■材質／Material
 本体:SWRM+SPCC
 レール:SPCC

■仕上げ／Finish
 本体:粉体焼付塗装白
 レール:ユニクロームメッキ

キッチンサニタリー商品

STAG 抗菌包丁差し



(抗菌力試験結果)

●大腸菌 (35℃、24時間後)

抗菌剤入り	抗菌剤なし
<10	1.0×10^7

●黄色ブドウ球菌 (27℃、24時間後)

抗菌剤入り	抗菌剤なし
<10	1.0×10^7

(着色なし)

■材質／Material
 ポリプロピレン

■仕上げ／Finish
 白

※抗菌剤1.5%含有(ノバロン AGZ330)

STAG抗菌包丁差しは、抗菌成分、銀イオンの効果により、細菌やかび類に起因する悪臭・ぬめり・黒ずみを防ぐ効果があるので非常に衛生的で、ご家庭で安心してお使いいただけます。

入数

100

Kitchen & Sanitary