

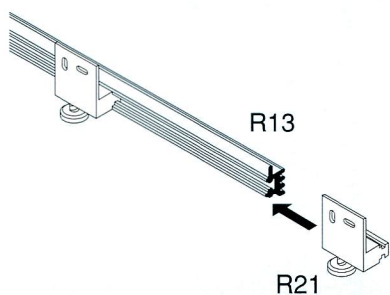
Rasty (ラスティ) 施工方法

ラスティ施工方法

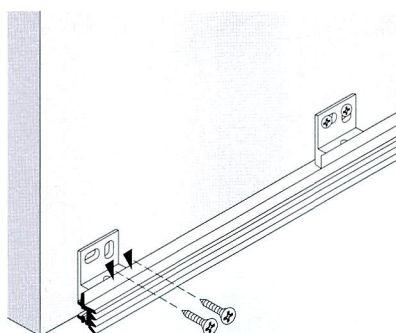
ラスティは壁に対してパネルの間にアルミレール部材を挟みながら固定して施工します。壁面自体の強度と取付強度に注意して施工して下さい。

施工自体は非常に簡単にできます。

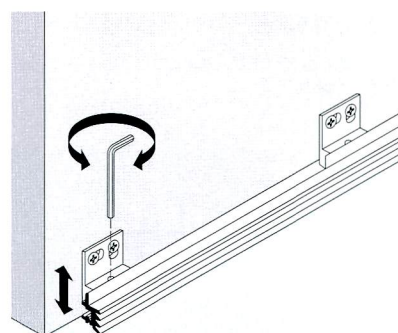
レールはパネルより1~2mm短く切断して下さい。



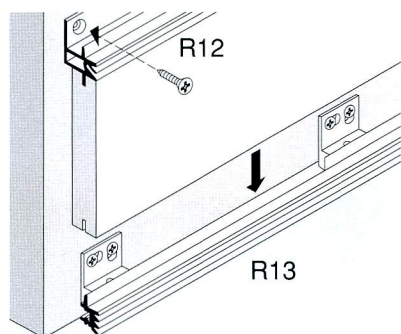
一番下になるR13にR21を差し込みます。



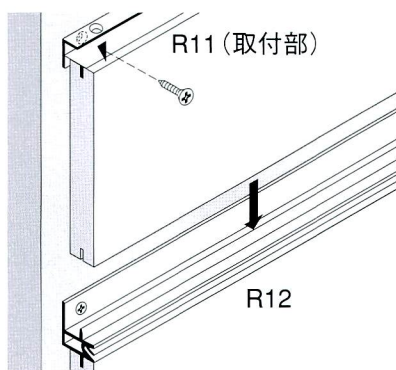
水平に注意しながら仮付けします。※1



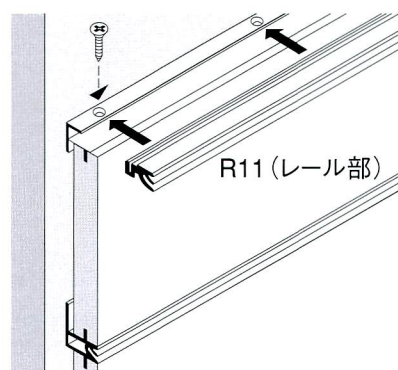
アジャスターで水平の調整をして固定します。※2



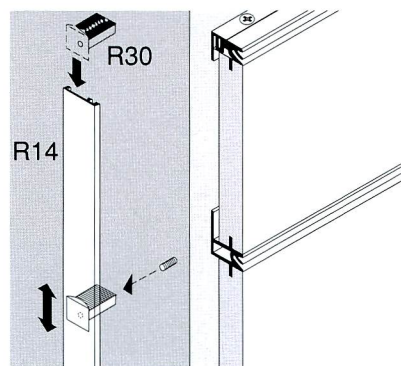
中間レールのR12にパネルを打ち込みR13に差し込みます。



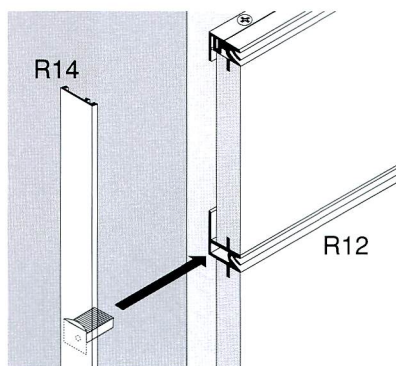
一番上の部材R11は2部品になっています。取付部材をまず固定。



その後、レール部を差し込み上からビスで固定して下さい。



最後に木口部材R14に打ち込みパーツR30を取り付けます。※3



R12の開口部に打ち込みパーツを打ち込んでR14を固定して下さい。

注意

- ※1：R21の取付位置は芯材のあるところに固定して下さい。
- ※2：水平水準器で確認して下さい。
- ※3：R12のレール位置に合わせてながら位置決めします。打ち込みパーツR30はR14に固定しなくても大丈夫です。