

Pegaso (構造図)

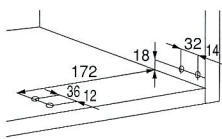
木製扉の場合

下記に基づいて加工してください。図中の、L、X、Y寸法は使用するペガソのサイズによって変わりますので表を参照してください。

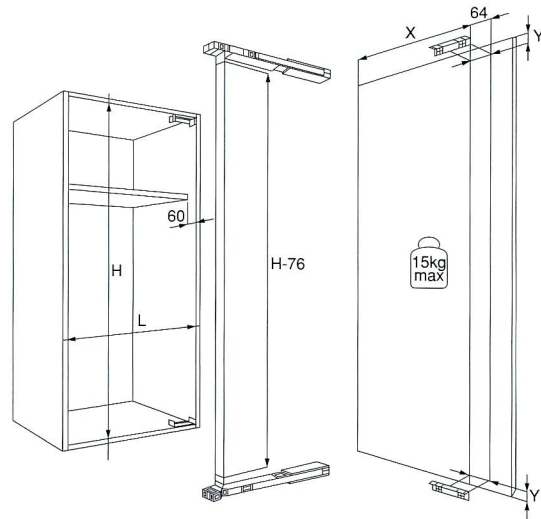
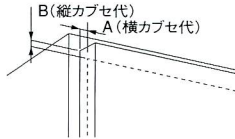
※扉1枚の最大荷重は、15kgです。

品番	サイズ	L	X	Y
PE410	410	367~397	242+A	20.5+B
PE450	450	398~474	273+A	20.5+B
PE600	600	475~	348+A	20.5+B

■本体取付用下穴加工 (天板、地板共通)



■カブセ代



アルミ枠扉の場合

下記に基づいて加工してください。

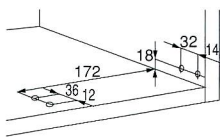
図中の、L、X、Y寸法は使用するペガソのサイズによって変わりますので表を参照してください。

取付寸法に合わせてネジ加工した座を横枠の中に入れて、L型受け座を付属のネジで固定して下さい。

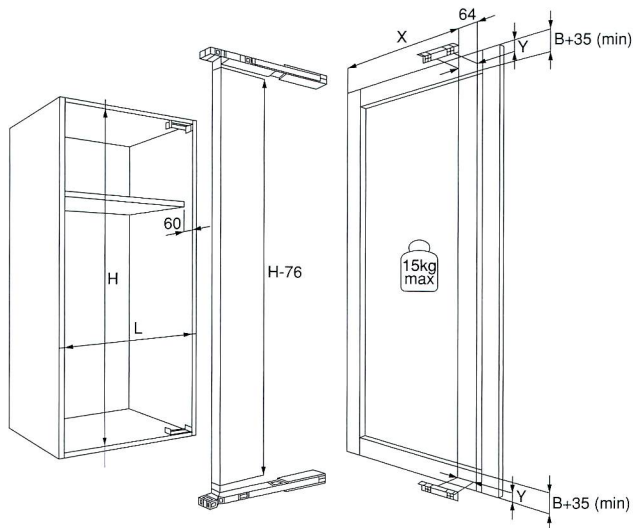
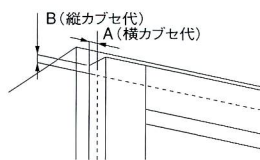
※扉1枚の最大荷重は、15kgです。

品番	サイズ	L	X	Y
PE410	410	367~397	242+A	20.5+B
PE450	450	398~474	273+A	20.5+B
PE600	600	475~	348+A	20.5+B

■本体取付用下穴加工 (天板、地板共通)



■カブセ代



アルミ細枠扉の場合

下記に基づいて加工してください。

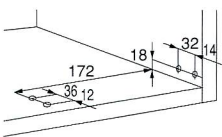
図中の、L、X、Y寸法は使用するペガソのサイズによって変わりますので表を参照してください。

細枠の場合は、図のようにアルミ用ブラケットを取り付けてからL型受け座をブラケットに取り付けます。

※扉1枚の最大荷重は、15kgです。

品番	サイズ	L	X	Y
PE410	410	367~397	230+A	-1+B
PE450	450	398~474	261+A	-1+B
PE600	600	475~	336+A	-1+B

■本体取付用下穴加工 (天板、地板共通)



■カブセ代

