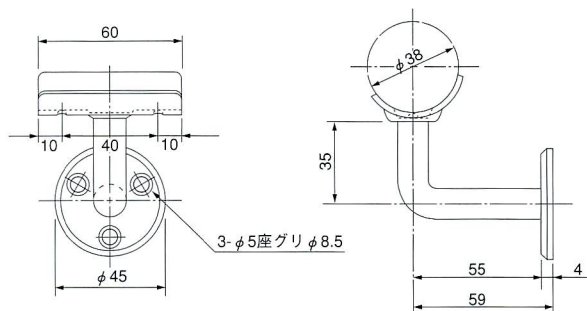


ST 半受け (横型)

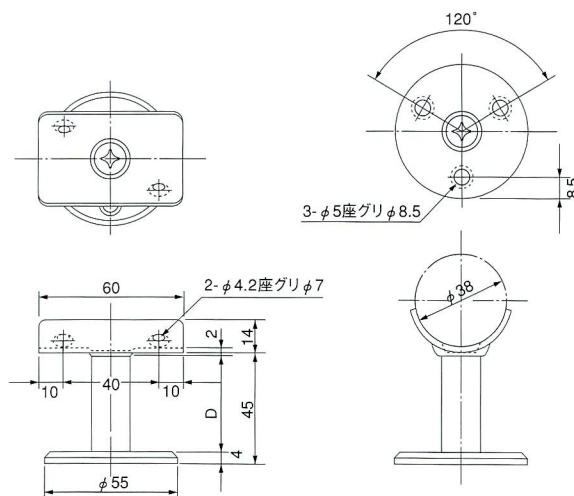


■材質 / Material
SUS304

■仕上げ / Finish
ヘアーライン

呼径	入数
φ38	2

ST 半受け (縦型)



■材質 / Material
SUS304

■仕上げ / Finish
ヘアーライン

呼径	D	入数
φ38	40	2
φ38	60	2