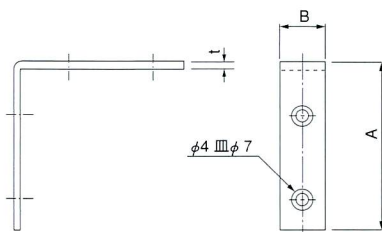


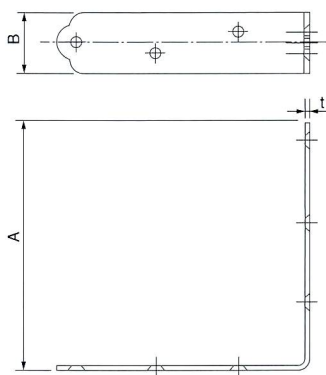
## ユニクローム 5×1 隅金 YS-16



- 材質 / Material  
SPCC
- 仕上げ / Finish  
ユニクロ

呼寸	A	B	t	入数
45	46	15	2	100
60	62	15	2	100

## ステンレス金折隅金 YS-9

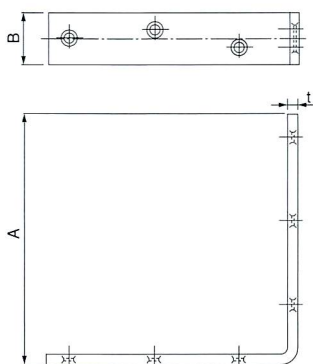


- 材質 / Material  
SUS430
- 仕上げ / Finish  
磨き

呼び寸	A	B	t	入数
小々	25	9	0.6	200
小	36	14.5	0.6	100
中	42	16	1	100
大	50	18	1	100
65	61.5	20	1.2	50
75	75	20	1.5	30
90	90	22	1.5	30
120	120	25	2	30
150	150	30	2	20
180	180	35	2	20

\*サイズによって穴数が変わります。

## ステンレスバレット隅金 YS-36



- 材質 / Material  
SUS430
- 仕上げ / Finish  
磨き

呼び寸	A	B	t	入数
30	30	16	3	30
35	35	16	3	30
45	45	16	3	30
60	60	16	3	30
75	75	16	5	20
90	90	16	5	20
120	120	16	5	20
150	150	16	5	20

\*サイズによって穴数が変わります。