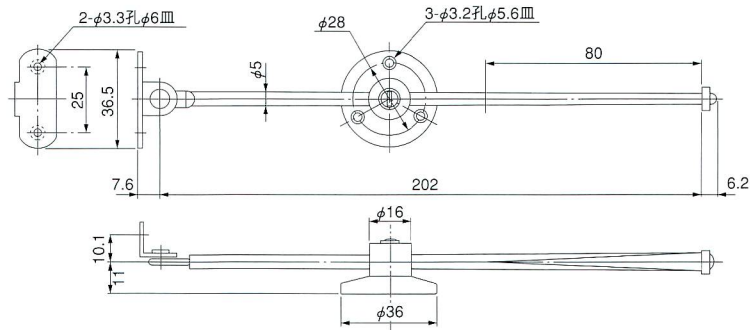
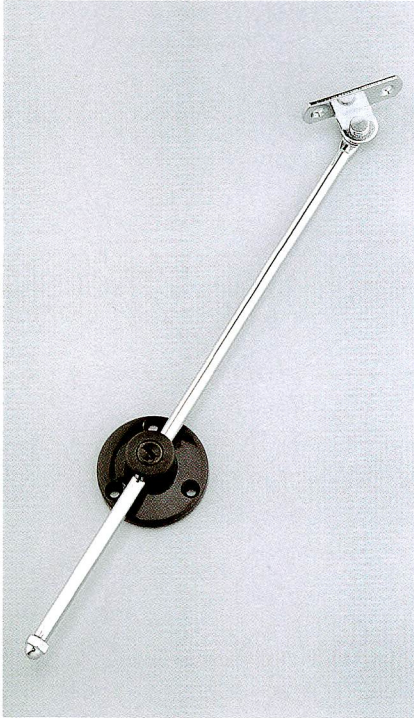


フラップステー S-39



■材質／Material
プラスチック、SWCH

■仕上げ／Finish
茶、クローム

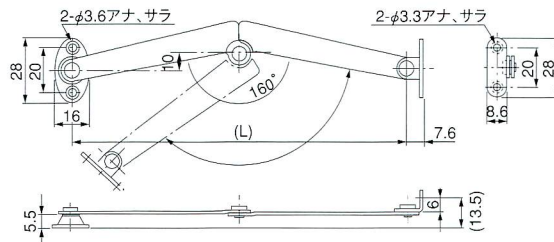
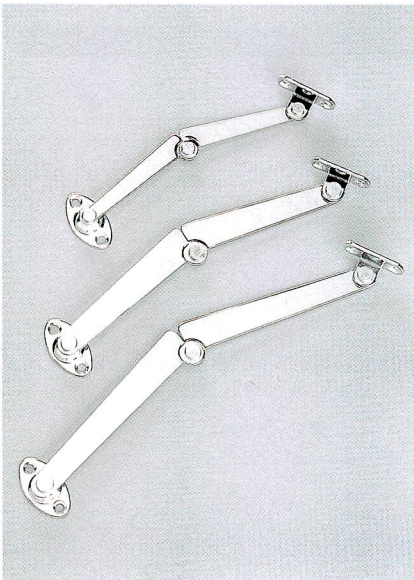
■取付角度

シンプルなデザインの普及型ステーです。
S-39は開閉速度の調整できるブレーキ付です。
ブレーキなしのS-38もあります。

入数

70

S-24,25,27



■材質／Material
SPCC

■仕上げ／Finish
クローム

※左右有。

品番	L	入数
S-24	105.5	100
S-27	133.5	60
S-25	162.5	60