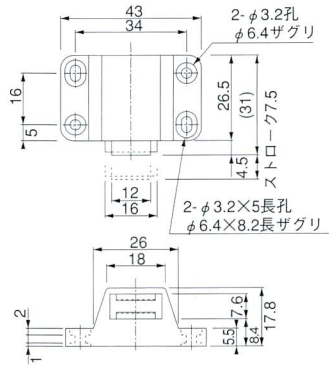
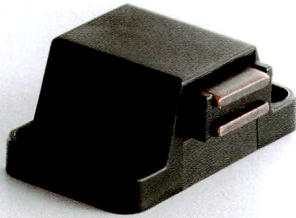


マグネラッチ PM-90PK

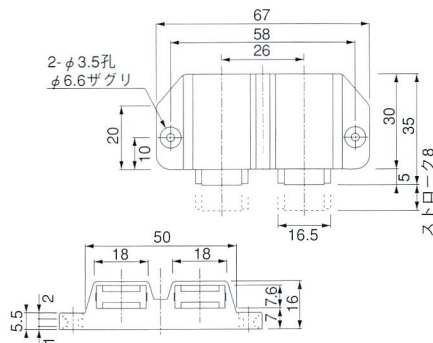
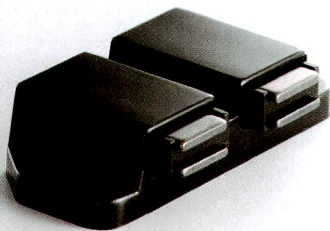


■材質/Material
ABS樹脂

■仕上げ/Finish
黒、茶

品番	吸着力	質量 (g)	小箱の入り数	1甲の入り数
PM-90PK	約1.0kg	約9.8N	18	100 800

マグネラッチ PM-20PK

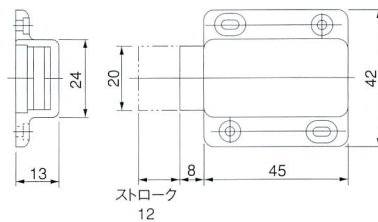
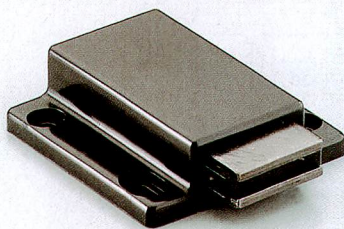


■材質/Material ■仕上げ/Finish
ABS樹脂 黒、茶、白

品番	吸着力	質量 (g)
PM-20PK	約1.2kg×2	約11.8N×2 30

品番	小箱の入り数	1甲の入り数
PM-20PK	100	400

マグネラッチ D-9



■材質/Material
ABS樹脂

■仕上げ/Finish
茶、黒

品番	吸着力	質量 (g)	小箱の入り数	1甲の入り数
D-9	約1.7kg	約16.7N	28	50 400