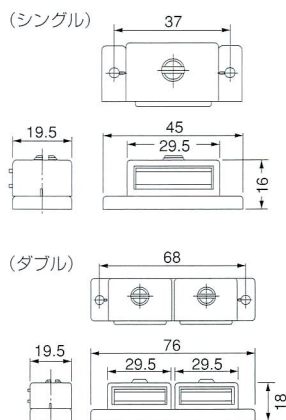
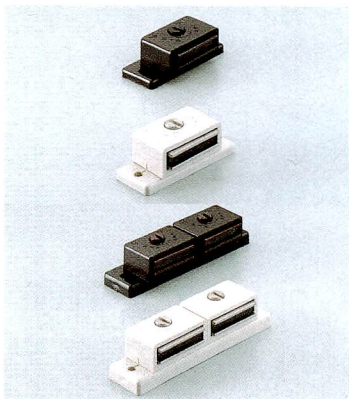


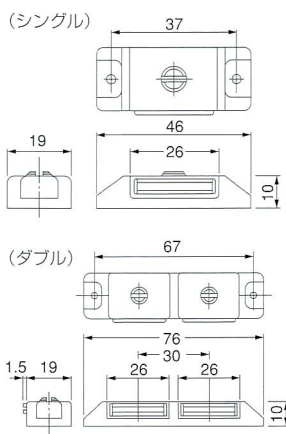
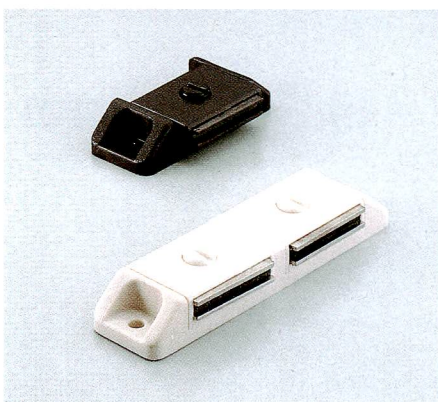
## ニュースライドキャッチ



- 材質 / Material  
ケース:ABS樹脂
- 仕上げ / Finish  
白・茶・ベージュ

仕様	吸着力	入数
シングル	(強)約4.5kg	50
	(弱)約2.5kg	
ダブル	約4.5kg×2	25

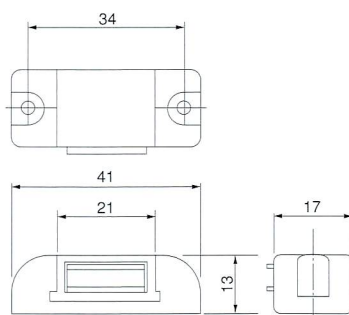
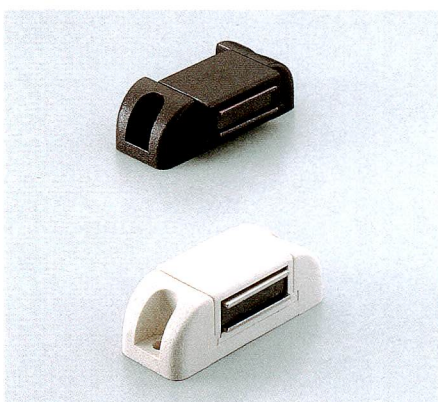
## 薄型スライドキャッチ



- 材質 / Material  
ケース:ABS樹脂
- 仕上げ / Finish  
白・茶・ベージュ

仕様	吸着力	入数
シングル	(強)約5.5kg	50
	(GM)約2.5kg	
	(弱)約1.8kg	
ダブル	(強)約5.5kg×2 (GM)約2.5kg×2	25

## フリースライドキャッチ



- 材質 / Material  
ケース:ABS樹脂
- 仕上げ / Finish  
白・茶・ベージュ

吸着力	入数
約1.8kg	50