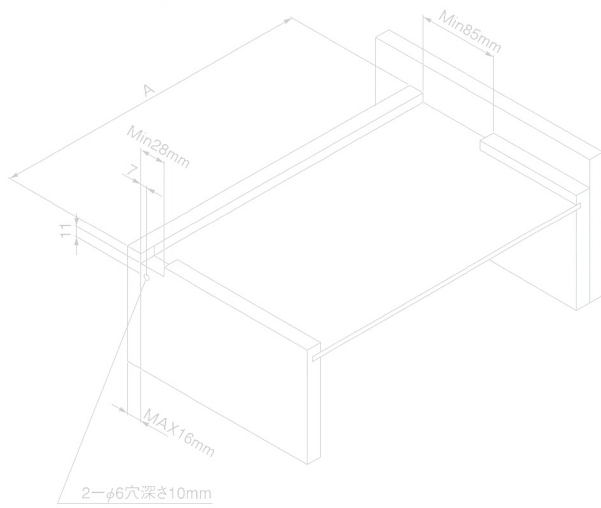


この商品は販売終了しました

## FGVエクセルN650

## ■抽斗加工寸法図



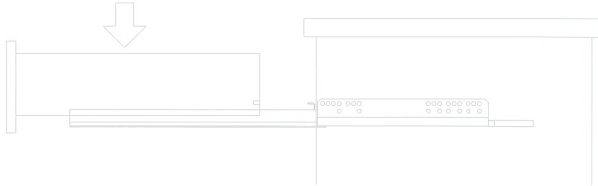
樹脂製の抽斗ロックパーツは、抽斗底板裏の下図の位置にビス止めして下さい。



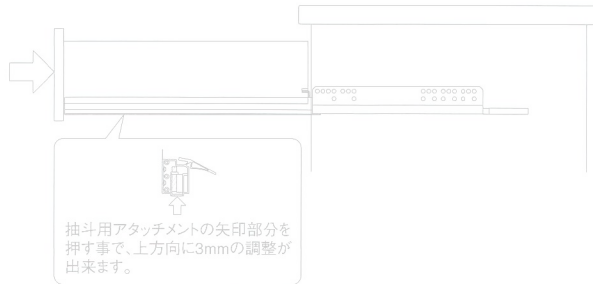
抽斗ロックパーツ

## ■抽斗の取付方

レールを引き出し、抽斗を切り込みに合わせて載せます。



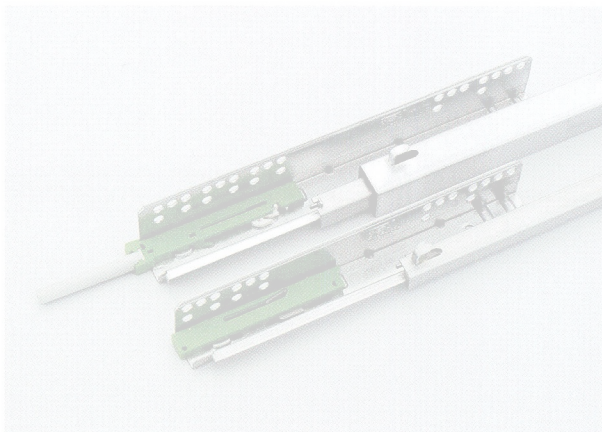
そのまま抽斗を押し込む事でアタッチメントがロックし、抽斗を固定します。



抽斗用アタッチメントの矢印部分を押し事で、上方向に3mmの調整が出来ます。

1. 抽斗レールのスライド部分をいっぱい引き出します。その上から、抽斗の側板の内側にレールスライド部が納まるように抽斗を載せます。
2. 抽斗を載せた後、抽斗の後板の穴にレールのフック部が入るようにしながら、抽斗を最後まで押し込みます。フロントのロックパーツがレールを固定して、取付が完了します。抽斗の上下隙間調整は、ロックパーツの図の部分を押込む事で、+3mm迄調整が出来ます。

## ■ソフトクロージングと、プッシュの違い



## プッシュタイプ

上側が、ソフトクロージング・タイプです。下側が、プッシュ・タイプです。ソフトクロージングタイプは、後部に円筒形のパーツが出ていますが、プッシュ・タイプにはその出っ張りがありません。