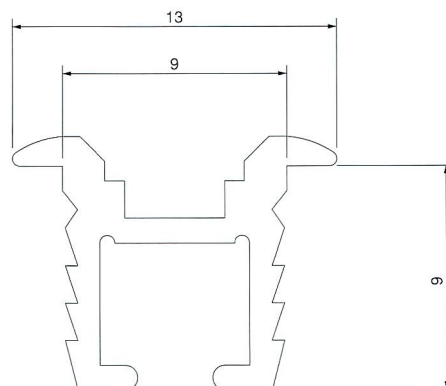
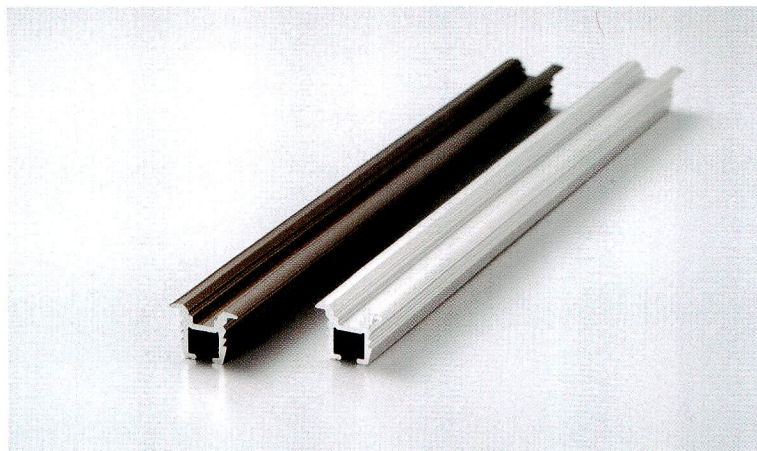


## ドアレール DTA9 (鍍付)



## ■ 材質 / Material

A6063S-T5

## ■ 仕上げ / Finish

シルバー-B<sub>2</sub>アルマイト処理

アーバンブラウン (UB) アルマイト処理

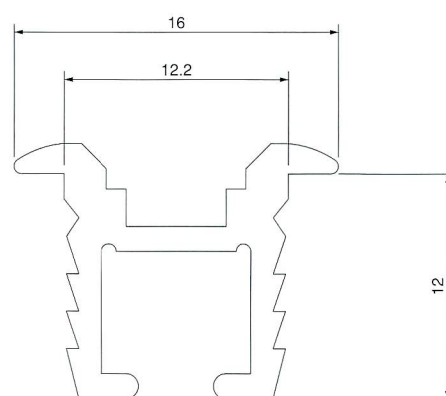
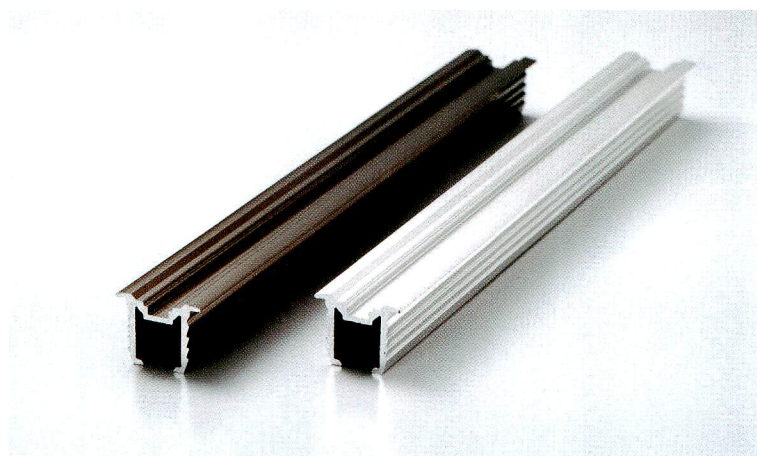
※真鍮製のDYB9もあります。

高さ9mm

長さ	アルミ	
	品番	入数
1830	DYA918	10×5
2740	DYA927	10×5
3660	DYA936	10×5
2010	DYA920	10×5
3010	DYA930	10×5
4020	DYA940	10×5

※色は、アーバンブラウン (UB)、B<sub>2</sub>アルマイトがあります。

## ドアレール DTA12 (鍍付)



## ■ 材質 / Material

A6063S-T5

## ■ 仕上げ / Finish

シルバー-B<sub>2</sub>アルマイト処理

アーバンブラウン (UB) アルマイト処理

※真鍮製のDYB12もあります。

高さ12mm

長さ	アルミ	
	品番	入数
1830	DYA1218	10×5
2740	DYA1227	10×5
3660	DYA1236	10×5
2010	DYA1220	10×5
3010	DYA1230	10×5
4020	DYA1240	10×5

※色は、アーバンブラウン (UB)、B<sub>2</sub>アルマイトがあります。