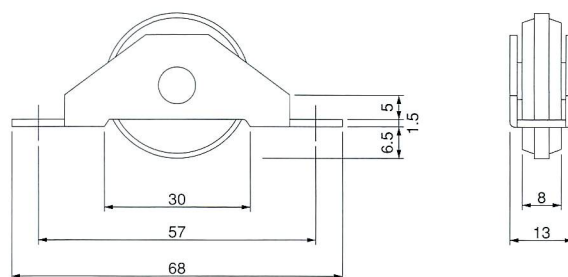
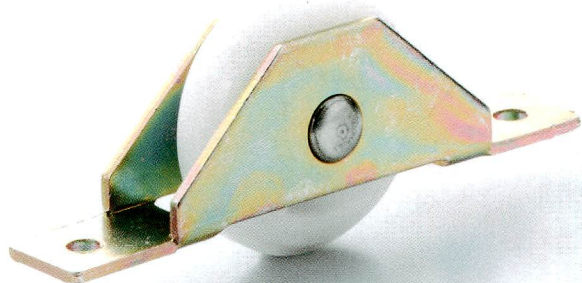


YND30



■ 材質 / Material

枠: SUS304

車: ポリアセタール

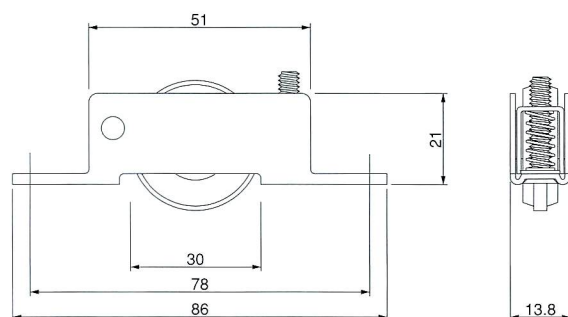
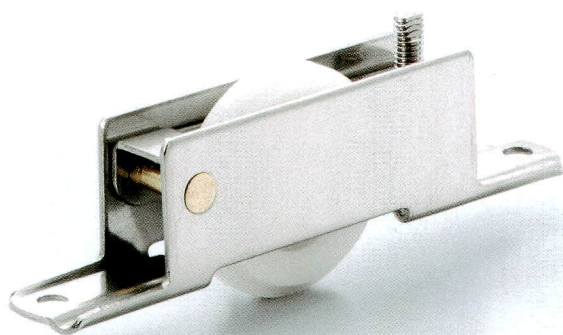
■ 仕上げ / Finish

枠: バレル研磨

車: 白 (ベアリング入)

呼寸	L	P	D ₁	D ₂	W ₁	W ₂	t	耐荷重2ヶ	入数
33	76	65	φ33	8	20	14	5	30kg	12
42	86	70	φ42	9	25	14	5	40kg	12

LYSRT30



■ 材質 / Material

枠: SUS304

車: ポリアセタール

■ 仕上げ / Finish

枠: バレル研磨

車: 白

呼寸	L	P	D ₁	D ₂	W ₁	W ₂	t	耐荷重2ヶ	入数
30	69	58	φ30	8	18	13	1.6	25kg	12