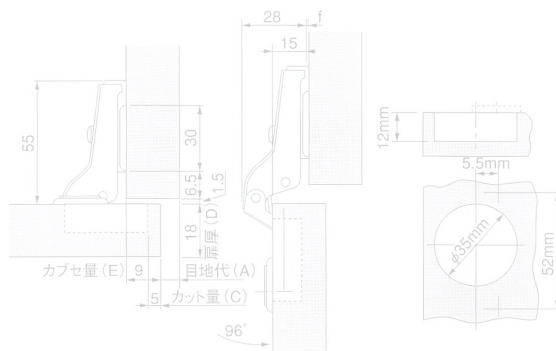
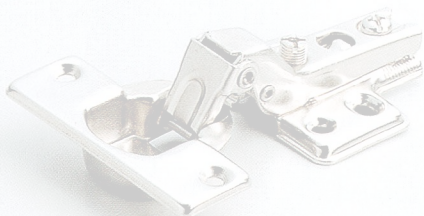


この商品は販売終了しました

半カブセ 0mm座 R607B-CI

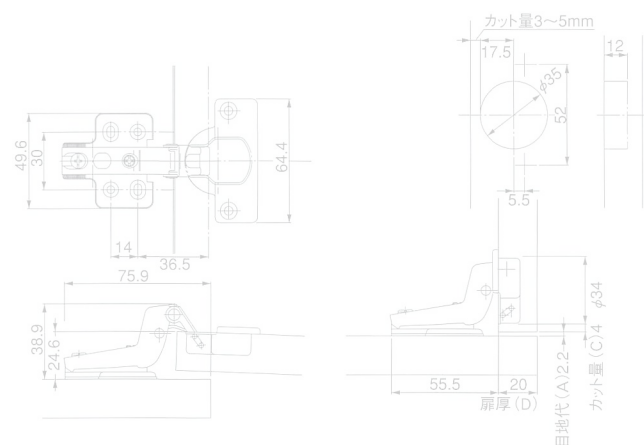


- 材質 / Material
 - 本体: SPCC
 - カップ: ZDC
 - 座金: SPCC
- 仕上げ / Finish
 - 本体: ニッケル
 - カップ: ニッケル
 - 座金: ニッケル

品番	キャッチ		
R607B-CI	有		
カット量 (C) とカブセ量 (E) の関係			
カブセ量 (E)	カット量 (C)		
9	3	4	5
8		0	
7	0		
	座金厚 (f)		
扉厚 (D) と目地代 (A) の関係			
扉厚 (D)	カット量 (C)		
15	0.45	0.3	0.25
16	0.8	0.6	0.55
17	1.15	0.95	0.9
18	1.4	1.25	1.2
	目地代 (A)		

この商品は販売終了しました

スライドJ番 R607C-CI



- 材質 / Material
 - 本体、カップ: SPCC
- 仕上げ / Finish
 - 本体、カップ: ニッケル

品番	キャッチ	入数
R607C-CI	有	400
カット量 (C) と目地代 (A) の関係		
目地代 (A)	カット量 (C)	
1.2	3	5
2.2		0
3.2	0	
	座金厚 (f)	
扉厚 (D) と目地代 (A) の関係		
扉厚 (D)	カット量 (C)	
20	1.9	2.6
19	1.6	2.2
18	1.3	1.9
17	1.0	1.6
	目地代 (A)	