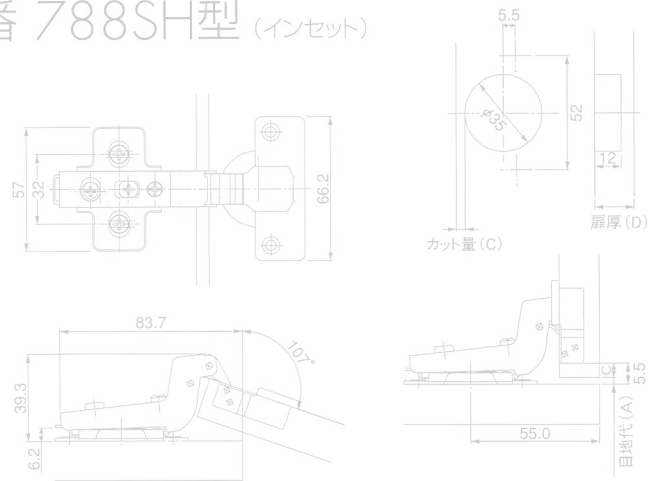


この商品は販売終了しました

## スライドヒンジ ワンタッチ丁番 788SH型 (インセット)



### ■材質/ Material

本体、カップ:SPCC

### ■仕上げ/ Finish

本体、カップ:ニッケル

※目地代等の表は、図面を参照して下さい。

カット量(C)と目地代(A)の関係

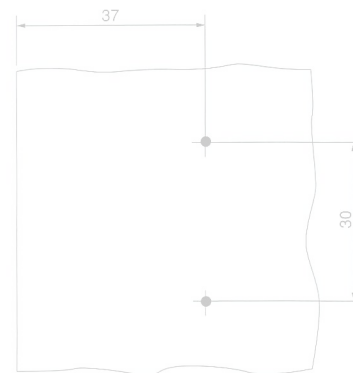
目地代 (A)	カット量 (C)		
	3	4	5
0.5			0
1.5		0	
2.5	0		
座金厚 (f)			

扉厚(D)と目地代(A)の関係

扉厚 (D)	カット量 (C)		
	3	4	5
20	2.2		1.9
19		1.8	
18		1.4	1.3
16		0.8	0.8
目地代 (A)			

この商品は販売終了しました

## カム調整式クロス座 SDタイプ



カム方式による調整座金。扉を持たずに、ドライバー1本で扉を3方向に調整出来ます。扉を支える必要がない為、微妙な調整が可能です。

### ■材質/ Material

SPCC

### ■仕上げ/ Finish

ニッケル

品番	厚み	入数
OSD	0	600
3SD	3	600